



FUEL DISPENSERS

TATSUNO EUROPE

Installation plans III. - Special dispensers

Instalační plány III. - Speciální stojany

Планы установки III. - Специальные колонки

Installationspläne III. - Special Zapfsäulen

Plans d'installation III. - Distributeurs spéciaux

Piani di installazione III. - Distributori speciali

Planos de instalación III. - Dispensadores especiales

Planos de instalação III. - Dispensadores especiais

Document:	Fuel Dispensers TATSUNO EUROPE; Installation plans III. - Special dispensers
File:	IN044-ML_SpecialCombiPlansRev23.docx
Revision & Date:	rev.23, January 2025
Pages:	90 (including cover)
Created by:	Ing. Milan Berka
TATSUNO EUROPE a.s., Pražská 2325/68, 678 01, Česká republika, www.tatsuno-europe.com	

© TATSUNO EUROPE a.s.
Pražská 2325/68 • 67801 Blansko
Česká republika
Tel: +420 516428411 • Fax: +420 516428410
e-mail: info@tatsuno-europe.com, <http://www.tatsuno-europe.com>



TATSUNO EUROPE a.s.

© Copyright

No part of this manual may be copied without permission

TATSUNO EUROPE a.s.

CONTENTS

Obsah – Содержание – INHALT – CONTENU – Contenuti – CONTENIDO - CONTENTE

CONTENTS	3
PREFACE	5
ANCHORING DISPENSERS.....	8
1. FOUNDATION PLANS	9
1.1. OCEAN TOWER – PETROL/DIESEL	15
1.1.1. BMP4032.OWD/UH/UH	15
1.1.2. BMP4044.OWD/UH/UH/H/H (+SAT)	17
1.1.3. BMP4056.OWD/UH/UH/H/H/VR	19
1.1.4. BMP4056.OWD/UH/UH/H/H/VR - inline.....	23
1.1.5. BMP4056.OWD/UH/UH/VR/SAT – inline.....	25
1.1.6. BMP40510.OWD/UH/UH/H/H/VR	27
1.1.7. BMP4058.OWD/UH/UH/H/H/VR1	29
1.1.8. BMP4066.OWD/UH/UH/H/H/VR1	31
1.1.9. BMP4066.OWD/UH/UH/H/H/VR1 – version inline	33
1.2. OCEAN TOWER COMBI – PETROL/DIESEL + ADBLUE®	35
1.2.1. BMP4042.OWD/UH/UH + MOD4012.OWD/AdB + MOD4012.OWD/VR	35
1.2.2. BMP4046.OWD/UH/H + MOD4012.OWD/AdB.....	37
1.2.3. BMP4022.OWD/H/H/MAS + MOD4012.OWD/AdB/MAS	39
1.2.4. BMP4012.OWD/MAS + MOD4012.OWD/AdB/MAS	41
1.2.5. BMP4032.OWD/UH/UH/MAS + MOD4012.OWD/AdB/MAS	43
1.2.6. BMP4012.OWL(R) + MOD4011.OWL(R)/AdB	45
1.2.7. BMP4045.OWD/UH/H + MOD4012.OWD/AdB-IN + BMP4012.OWD/H	47
1.2.8. BMP4042.OWD /UH/UH(MAS) + MOD4012.OWD/AdB/NoHEAT(MAS)	49
1.2.9. BMP4044.OWD/H/H/H/H + MOD4012.OWD/AdB/NoHEAT.....	51
1.2.10. BMP4044.OWD/UH/UH/UH/UH + MOD4012.OWD/AdB	53
1.2.11. BMP4032.OWR/UH/H/MAS/MAS (+2x sat) + MOD4012.OWR/AdB (+SAT).....	55
1.2.12. BMP2002.OWR/SAT + MOD4001.OWR/AdB/SAT.....	57
1.2.13. BMP4034.OWD/UH/H + MOD4012.OWD/AdB.....	59
1.2.14. BMP4036.OWD/MAS/MAS + MOD4012.OWD/AdB	61
1.2.15. BMP4058.OWD/UH/H/H/H + MOD4012.OWD/AdB.....	63
1.2.16. BMP4055.OWD/H/MAS + MOD4012.OWD/AdB/MAS	65
1.2.17. BMP4021.OWR/UH/MAS + MOD4012.OWR/AdB/MAS	68
1.3. OCEAN TOWER COMBI – PETROL/DIESEL + LPG	70
1.3.1. BMP4012.OWD + MOD4012.OWD/LPG-IN + MOD4012.OWD/LPG-HR.....	70
1.4. OCEAN TOWER COMBI – PETROL/DIESEL + ADBLUE® + WSE.....	72
1.4.1. BMP4044.OWD/UH/UH/H/H + MOD4012.OWD/AdB + MOD4012.OWD/WSE	72
1.5. OCEAN TOWER COMBI – PETROL/DIESEL + ADBLUE® + CNG.....	74
1.5.1. BMP4024.OWD + MOD4012.OWD/AdB + MOD4032.OWD/CNG	74
1.6. OCEAN TOWER COMBI – PETROL/DIESEL + WSE + ADBLUE®.....	76
1.6.1. BMP4024.OWD + MOD4012.OWD/WSE + MOD4012.OWD/ADB.....	76
1.6.2. BMP4048.OWD + MOD4012.OWD/WSE + MOD4012.OWD/ADB.....	78
1.6.3. BMP4054.OWD/UH/UH/UH/H/MAS2 + MOD4012.OWD/WSE + MOD4012.OWD/ADB.....	80
1.7. OCEAN TOWER COMBI – PETROL/DIESEL + LPG + ADBLUE®	82
1.7.1. BMP4036.OWD + MOD4012.OWD/LPG + MOD4012.OWD/ADB.....	82
1.8. OCEAN TOWER COMBI – PETROL/DIESEL + LPG + ADBLUE®+ CNG	84
1.8.1. BMP4024.OWD + MOD4012.OWD/LPG + MOD4012.OWD/ADB + MOD4032.OWD/CNG	84
1.9. OCEAN TOWER COMBI – PETROL/DIESEL + CNG	86
1.9.1. BMP4046.OWD/UH/H + MOD4032.OWD/CNG.....	86
1.10. OCEAN HERO – PETROL/DIESEL	88
1.10.1. BMP4033.OHL/H (without hoses).....	88

Revisions

Revize – Ревізуу – Revision – Révision – Revisiones – Revisões

Revision / Date	Description of changes	Changed by
Revision 00 / 26. 5. 2021	Basic version of the document	Milan Berka
Revision 01 /20.8.2021	Added new foundation frames	Milan Berka
Revision 02 /18.10.2021	Added new foundation frames – see chapters 1.5.1, 1.6.1, 1.6.2 and 1.8.1	Milan Berka
Revision 03 /2.11.2021	Added new foundation frames – see chapter 1.9.1	Milan Berka
Revision 04 /26. 11. 2021	Added description of dispenser anchoring – see page 7	Milan Berka
Revision 05 /12. 5. 2022	Added new foundation frame – see chapter 1.1.5	Milan Berka
Revision 06 /29. 8. 2022	Added new foundation frame – see chapter 1.1.7	Milan Berka
Revision 07 /15. 12. 2022	Added new foundation frame – see chapter 1.7.1	Milan Berka
Revision 08 /28. 3. 2023	Added new foundation frame – see chapter 1.2.8	Milan Berka
Revision 09 /10. 05. 2023	Added Spanish and Portuguese languages	Milan Berka
Revision 10 /22. 09. 2023	Added new foundation frame – see chapter 1.1.1	Milan Berka
Revision 11 /20. 10. 2023	Added new foundation frame – see chapter 1.1.8	Milan Berka
Revision 12 /10. 12. 2023	Added new foundation frame – see chapter 1.1.8	Milan Berka
Revision 13 /3. 1. 2024	Added new foundation frame – see chapter 1.1.8	Milan Berka
Revision 14 /6. 2. 2024	Added new foundation frame – see chapter 1.2.15	Milan Berka
Revision 15 /20. 2. 2024	Added new foundation frame – see chapter 1.1.6	Milan Berka
Revision 16 /19. 3. 2024	Added new foundation frames – see chapter 1.2.16, 1.2.9	Milan Berka
Revision 17 /11. 4. 2024	Added new foundation frames – see chapter 1.2.10	Milan Berka
Revision 18 /18. 6. 2024	Added new foundation frames – see chapter 1.3.1	Milan Berka
Revision 19 /6. 8. 2024	Added new foundation frames – see chapter 1.1.9 and 1.6.3	Milan Berka
Revision 20 /3. 9. 2024	Added new foundation frames – see chapter 1.1.10	Milan Berka
Revision 21 /13. 9. 2024	Added new foundation frames – see chapter 1.2.5	Milan Berka
Revision 22 /19. 12. 2024	Added new foundation frames – see chapter 1.2.17	Milan Berka
Revision 23 /8. 1. 2025	Added new foundation frames – see chapter 1.1.3	Milan Berka

PREFACE

PŘEDMLUVA – ПРЕДИСЛОВИЕ – VORWORT – INTRODUCTION – PREFACIO - PREFÁCIO

EN

This manual is intended for users of **combined electronic dispensers TATSUNO EUROPE**, service staff, design offices for petrol stations and service station owners on which stations the dispensers are installed and operated. TATSUNO EUROPE a.s. recommends careful study this manual. The manual must be available to the operator, during the installation, operation and regular maintenance of the dispensers. This manual is part of the document IN040 "Dispensers TATSUNO EUROPE - Installation and User Manual", which describes the processes of installation, use and maintenance of all types TATSUNO EUROPE dispensers.

- Keep this manual for the duration of the device operation
- Make it available to other owners and users
- Perform update, see <https://www.tatsuno-europe.com/en/download/>



The content of the document at the time of its release corresponds to reality. The manufacturer reserves the right to change the technical conditions of the equipment or its properties without written notice due to its development and continuous improvement. All rights reserved. No part of this manual may be reproduced or transmitted without the written permission of TATSUNO EUROPE a.s.

CZ

Tato příručka je určena uživatelům **kombinovaných elektronických výdejních stojanů TATSUNO EUROPE**, servisním pracovníkům, projekčním kancelářím zabývající se projektováním čerpacích stanic a majitelům čerpacích stanic, na které jsou stojany instalovány a provozovány. Společnost TATSUNO EUROPE a.s. doporučuje její pečlivé prostudování. Příručka musí být dostupná obsluze stojanu při instalaci, provozu a pravidelné údržbě stojanu. Tato příručka je nedílnou součástí dokumentu IN040 „Stojany TATSUNO EUROPE – Instalační a uživatelská příručka“, kde je popsána instalace, používání a údržba všech typů výdejních stojanů TATSUNO EUROPE.

- Uchovejte tuto příručku spolu s přílohami po celou dobu provozu zařízení
- Zpřístupněte ji ostatním majitelům a uživatelům
- Provádějte aktualizaci předpisů a manuálů, viz <http://www.tatsuno-europe.com/ke-stazeni/>



Obsah dokumentu v době jeho vydání odpovídá skutečnosti. Výrobce si vyhrazuje právo změnit technické podmínky zařízení nebo jeho vlastnosti bez písemného upozornění, z důvodu jeho vývoje a neustálého zdokonalování. Všechna práva jsou vyhrazena. Žádnou část této příručky nelze reprodukovat nebo přenášet bez písemného svolení společnosti TATSUNO EUROPE a.s.

RU

Руководство предназначено для пользователей **комбинированных тепловыдаточных колонок TATSUNO EUROPE**, обслуживающего персонала, конструкторских бюро для автозаправочных станций и владельцев сервисных станций, на которых установлены и эксплуатируются колонки. TATSUNO EUROPE a.s. рекомендует внимательно изучить это руководство. Руководство должно быть доступно оператору во время установки, эксплуатации и регулярного обслуживания колонок. Данное руководство является частью документа IN040 «Колонки TATSUNO EUROPE - Руководство по установке», в котором описываются процессы установки, использования и обслуживания всех типов колонок TATSUNO EUROPE. Храните данное руководство в течение всего времени работы устройства

- Сделайте руководство доступным для других владельцев и пользователей
- Выполните обновление, см. <http://www.tatsuno-europe.com/ke-stazeni/>



Содержание документа во время его выпуска соответствует действительности. Производитель оставляет за собой право изменять технические условия оборудования или его свойств без письменного уведомления в связи с его развитием и постоянным совершенствованием. Все права защищены. Никакая часть настоящего руководства не может быть воспроизведена или передана без письменного разрешения TATSUNO EUROPE a.s.

DE

Dieses Handbuch ist für die Benutzer der **kombinierte elektronischen Zapfsäulen TATSUNO EUROPE**, die Servicetechniker, Planungsbüros, welche sich mit Tankstellenplanung beschäftigen, sowie die Besitzer der Tankstellen bestimmt, an welchen die Zapfsäulen aufgestellt und betrieben werden. TATSUNO EUROPE a.s. empfiehlt sein sorgfältiges Lesen. Das Handbuch muss für das Bedienungspersonal der Zapfsäule bei der Installation, dem Betrieb und der regelmäßigen Wartung der Zapfsäule zugänglich sein. Dieses Handbuch ist ein untrennbarer Bestandteil des Dokuments IN040 „Zapfsäulen TATSUNO EUROPE – Installations- und Benutzerhandbuch“, in welchem die Aufstellung, Benutzung und Wartung sämtlicher Zapfsäulen TATSUNO EUROPE beschrieben ist.

- Bewahren Sie dieses Handbuch samt Anlagen über die ganze Betriebsdauer der Anlage auf
- Stellen Sie dieses Handbuch den sonstigen Besitzern und Benutzern zur Verfügung
- Aktualisieren Sie die Vorschriften und Handbücher – siehe <https://www.tatsuno-europe.com/de/download/>



Der Inhalt dieses Dokuments entspricht zum Zeitpunkt seiner Ausgabe dem aktuellen Stand. Der Hersteller behält sich das Recht vor, die technischen Bedingungen der Anlage oder deren Eigenschaften infolge der Entwicklung und der ständigen Verbesserung ohne schriftlichen Hinweis zu ändern. Alle Rechte vorbehalten. Kein Bestandteil dieses Handbuches darf ohne schriftliche Zustimmung der TATSUNO EUROPE a.s. wiedergegeben oder übertragen werden.

FR

Le présent manuel est destiné aux utilisateurs des appareils **distributeurs électroniques combinés TATSUNO EUROPE**, au personnel d'entretien et de maintenance, aux bureaux de conception spécialisés en conception de stations-service et aux propriétaires de stations-service où les appareils distributeurs sont installés et exploités. La société TATSUNO EUROPE a.s. recommande de lire ce manuel avec un maximum d'attention. Le manuel doit être à la disposition du personnel en charge de l'exploitation de l'appareil distributeur, et ceci pendant l'installation, le fonctionnement et l'entretien régulier de l'appareil. Le présent manuel fait partie intégrante du document IN040 « Appareils distributeurs TATSUNO EUROPE - Manuel d'installation et d'utilisation », qui contient la description de l'installation et les consignes d'utilisation et d'entretien de l'ensemble des modèles d'appareils distributeurs de TATSUNO EUROPE.

- Conservez le présent manuel, y compris ses annexes, pendant toute la durée d'exploitation de l'équipement
- Le manuel doit toujours être disponible aux autres propriétaires et utilisateurs de l'équipement
- Procédez à la mise à jour des consignes et des manuels, voir <https://www.tatsuno-europe.com/en/download/>



Le contenu du document au moment de sa publication correspond à la réalité. Le constructeur se réserve le droit de modifier les paramètres techniques de l'équipement ou ses caractéristiques sans avertissement écrit, dans le contexte des évolutions postérieures et des améliorations continues. Tous droits réservés. Il est strictement interdit de reproduire ou de transmettre toute partie du présent manuel sans un accord écrit de la société TATSUNO EUROPE a.s.

IT

Questo manuale è destinato agli utenti dei **distributori elettronici combinati TATSUNO EUROPE**, al personale di assistenza ed installazione, agli uffici di progettazione per le stazioni di servizio e ai proprietari di stazioni di rifornimento dove sono installati e utilizzati i distributori. TATSUNO EUROPE a.s. raccomanda di studiare attentamente questo manuale. Il manuale deve essere disponibile per l'operatore, durante l'installazione, il funzionamento e la manutenzione regolare del distributore. Questo manuale fa parte del documento IN040 "Distributori TATSUNO EUROPE - Manuale di installazione e uso", che descrive i processi di installazione, uso e manutenzione di tutti i tipi di distributori TATSUNO EUROPE.

- Conservare questo manuale per tutta la durata del funzionamento del dispositivo
- Renderlo disponibili a successivi proprietari o utilizzatori
- Eseguire l'aggiornamento, vedi <https://www.tatsuno-europe.com/en/download/>



Il contenuto del manuale al momento della sua pubblicazione corrisponde alla realtà. Il produttore si riserva il diritto di modificare le specifiche tecniche del dispositivo o delle sue proprietà senza preavviso scritto, a seguito del suo sviluppo e continuo miglioramento. Tutti i diritti sono riservati. Nessuna Parte di questo manuale può essere riprodotta o trasferita senza l'approvazione scritta di TATSUNO EUROPE a.s.

ES

Este manual está dirigido a usuarios de dispensadores electrónicos combinados TATSUNO EUROPE, personal de servicio, oficinas de diseño de gasolineras y propietarios de estaciones de servicio en las que se instalan y utilizan los dispensadores. TATSUNO EUROPA a.s. recomienda estudiar atentamente este manual. El manual deberá estar a disposición del operador, durante la instalación, operación y mantenimiento regular de los dispensadores. Este manual forma parte del documento IN040 "Dispensadores TATSUNO EUROPE - Manual de Instalación y Usuario", en el que se describen los procesos de instalación, uso y mantenimiento de todo tipo de dispensadores TATSUNO EUROPE.

- Conserve este manual mientras dure el funcionamiento del dispositivo.
- Ponerlo a disposición de otros propietarios y usuarios
- Realice la actualización, consulte <https://www.tatsuno-europe.com/en/download/>



El contenido del documento en el momento de su publicación corresponde a la realidad. El fabricante se reserva el derecho de cambiar las condiciones técnicas del equipo o sus propiedades sin previo aviso por escrito debido a su desarrollo y mejora continua. Reservados todos los derechos. Ninguna parte de este manual puede reproducirse ni transmitirse sin el permiso por escrito de TATSUNO EUROPE a.s.

PT

Este manual destina-se aos utilizadores de dispensadores eletrónicos combinados TATSUNO EUROPE, ao pessoal de serviço, aos escritórios de projeto de estações de serviço e aos proprietários de estações de serviço nas quais os dispensadores estão instalados e operados. TATSUNO EUROPA a.s. recomenda um estudo cuidadoso deste manual. O manual deve estar à disposição do operador, durante a instalação, operação e manutenção regular dos dispensadores. Este manual faz parte do documento IN040 "Dispensadores TATSUNO EUROPE - Manual de Instalação e Usuário", que descreve os processos de instalação, utilização e manutenção de todos os tipos de dispensadores TATSUNO EUROPE.

- Guarde este manual durante a operação do dispositivo
- Disponibilizá-lo para outros proprietários e usuários
- Execute a atualização, consulte <https://www.tatsuno-europe.com/en/download/>

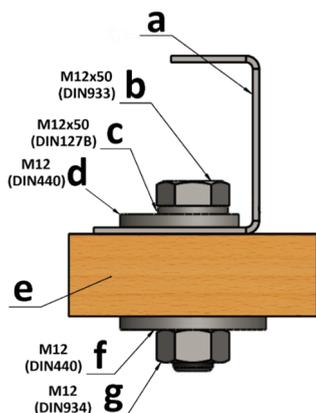


O conteúdo do documento no momento da sua divulgação corresponde à realidade. O fabricante reserva-se o direito de alterar as condições técnicas do equipamento ou as suas propriedades sem aviso prévio por escrito devido ao seu desenvolvimento e melhoria contínua. Todos os direitos reservados. Nenhuma parte deste manual pode ser reproduzida ou transmitida sem a permissão por escrito da TATSUNO EUROPE a.s.

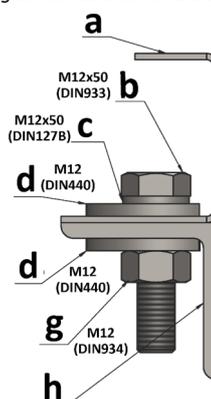
ANCHORING DISPENSERS

Ukotvení stojanů - Крепление колонок - Verankerung von Zapfsäulen - Ancrage des distributeurs - Ancoraggio dei distributori – Dispensadores de anclaje - Distribuidores de ancoragem

1) anchoring on a wooden pallet / ukotvení na dřevěnou paletu / закрепление на деревянном поддоне / verankert auf einer Holzpalette / ancré sur une palette en bois / ancorato su un pallet di legno / anclaje en un palet de madera / ancoragem em uma paleta de madeira

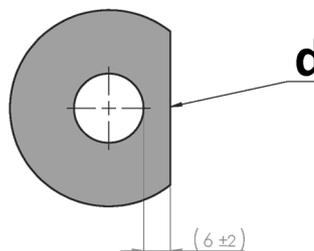
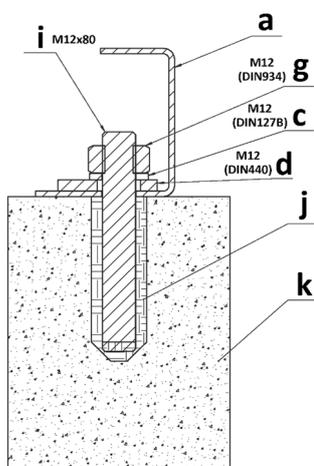


2) anchoring on a metal base frame / ukotvení na kovový základový rám / закрепление на металлической раме / Verankert auf einem Metallgrundrahmen / ancré sur un châssis en métal / ancorato su un telaio di base in metallo / anclaje en un marco de base de metal / ancoragem em uma estrutura de base de metal



3) anchoring in concrete / ukotvení do betonu / закрепление в бетоне / Verankerung in Beton / ancrage dans le béton / ancoraggio nel calcestruzzo / anclaje en hormigón / ancoragem em concreto

cropped washer M12 / seříznutá podložka M12 / обрезная шайба M12 / abgeschnittene Unterlegscheibe M12 / rondelle courte M12 / rondella corta M12 / arandela recortada M12 / arruela cortada M12



- EN** a) base of dispenser b) M12x50 screw c) M12 washer d) M12 cropped washer e) wooden pallet f) M12 washer, g) M12 nut h) base frame i) M12x80 thread rod j) chemical anchor k) concrete
- CZ** a) základ stojanu b) šroub M12x50 c) podložka M12 d) seříznutá podložka M12 e) paleta f) podložka M12, g) matice M12 h) základový rám i) závitová tyč M12x80 j) chemická kotva k) beton
- RU** a) основание колонки b) винт M12x50 c) шайба M12 d) обрезанная шайба M12 e) деревянный поддон f) шайба M12, g) гайка M12 h) опорная рама i) стержень с резьбой M12x80 j) химический анкер k) бетон
- DE** a) Zapfsäulensockel b) Schraube M12x50 c) Unterlegscheibe M12 d) Unterlegscheibe M12 e) Holzpalette f) Unterlegscheibe M12, g) Mutter M12 h) Grundrahmen i) Gewindestange M12x80 j) Verbundanker k) Beton
- FR** a) base du distributeur b) vis M12x50 c) rondelle M12 d) rondelle coupée M12 e) palette en bois f) rondelle M12, g) écrou M12 h) cadre de base i) tige filetée M12x80 j) ancrage chimique k) béton
- IT** a) base del distributore b) vite M12x50 c) rondella M12 d) rondella tagliata M12 e) pallet di legno f) rondella M12, g) dado M12 h) telaio di base i) barra filettata M12x80 j) ancorante chimico k) calcestruzzo
- ES** a) base del dosificador b) tornillo M12x50 c) arandela M12 d) arandela cortada M12 e) palé de madera f) arandela M12, g) tuerca M12 h) marco base i) varilla roscada M12x80 j) anclaje químico k) hormigón
- PT** a) base do dispensador b) parafuso M12x50 c) arruela M12 d) arruela cortada M12 e) paleta de madeira f) arruela M12, g) porca M12 h) estrutura da base i) haste roscada M12x80 j) ancoragem química k) concreto

1. FOUNDATION PLANS

Základové plány - Планы фундаментные – Fundamentpläne - Plans de base - Planos de fundación - Planos de fundação

Legends:

Legenda – Легенда – Legende – Légende – Leyendas – Legendas:

1	EN	Oval flange PN6 DN32 (G 1¼") according EN 13 1365
	CZ	Příruba oválná PN6 DN32 (G 1¼") dle ČSN EN 13 1365
	RU	Овальный фланец PN6 DN32 (G 1¼") согласно EN 13 1365
	DE	Flansch oval PN6 DN32 (G 1¼") gemäß ČSN EN 13 1365
	FR	Bride ovale PN6 DN32 (G 1¼") selon la norme ČSN EN 13 1365
	IT	Flangia ovale PN6 DN32 (G 1¼") secondo norma EN 13 1365
	ES	Brida ovalada PN6 DN32 (G 1¼") según EN 13 1365
	PT	Flange oval PN6 DN32 (G 1¼") de acordo com EN 13 1365
1a	EN	AdBlue® input pressure piping TR 35 x 3 with outer thread G1"
	CZ	Vstupní tlakové potrubí AdBlue® TR 35 x 3 s vnějším závitem G1"
	RU	Входной напорной трубопровод AdBlue® TR 35 x 3 с внешней резьбой G1"
	DE	Eintrittsdruckleitung AdBlue® TR 35 x 3 mit Innengewinde G1"
	FR	Tuyauterie d'entrée sous pression AdBlue® TR 35 x 3 avec filetage externe G1"
	IT	Tubazione pressione ingresso AdBlue® TR 35 x 3 con filettatura esterna G1"
	ES	Tubería de presión de entrada de AdBlue® TR 35 x 3 con rosca exterior G1"
	PT	Tubulação de pressão de entrada AdBlue® TR 35 x 3 com rosca externa G1"
2	EN	Suction pipe, TR 44.5 x 2.5
	CZ	Sací potrubí, TR 44.5 x 2.5
	RU	Всасывающая труба, TR 44.5 x 2.5
	DE	Saugrohrleitung, TR 44,5 x 2,5
	FR	Tuyauterie d'aspiration, TR 44.5 x 2.5
	IT	Tubo aspirazione, TR 44.5 x 2.5
	ES	Tubo de aspiración, TR 44,5 x 2,5
	PT	Tubo de sucção, TR 44,5 x 2,5
2a	EN	AdBlue® inlet pressure piping axis
	CZ	Osa vstupního tlakového potrubí AdBlue®
	RU	Ось входного напорного трубопровода AdBlue®
	DE	Achse der Eintrittsdruckleitung AdBlue®
	FR	Axe de la tuyauterie d'entrée sous pression AdBlue®
	IT	Asse tubazione pressione in ingresso AdBlue®
	ES	Eje de tubería de presión de entrada de AdBlue®
	PT	Eixo da tubulação de pressão de entrada AdBlue®
3	EN	Drip pan
	CZ	Окаровая вапа
	RU	Поддон для стекания жидкостей
	DE	Abtropfwanne
	FR	Plaque d'égouttures
	IT	Vasca contenimento
	ES	Bandeja de goteo
	PT	Pingadeira
4	EN	Vapour recovery pipe TR 32 x 2.5 terminated by inner thread G1" (missing in case of diesel dispensers)
	CZ	Potrubí odsávání par TR 32 x 2.5 je ukončeno vnitřním závitem G1" (chybí u stojanů určených pro čerpání nafty)
	RU	Труба для рекуперации паров TR 32 x 2,5 с внутренней резьбой G1" (отсутствует в случае дизельных колонок)
	DE	Die Dampfabsaugleitung TR 32 x 2,5 schließt mit Innengewinde G1" ab (fehlt bei Zapfsäulen, die für Dieselkraftstoffabgabe vorgesehen sind)
	FR	La tuyauterie d'aspiration de vapeur TR 32 x 2.5 se termine par un filetage interne G1" (absent sur les appareils distributeurs destinés au pompage du diesel)
	IT	Tubo Recupero Vapori TR 32 x 2.5 terminato con filettatura interna G1" (mancante nel caso di distributori diesel)
	ES	Tubo de recuperación de vapores TR 32 x 2,5 terminado en rosca interior G1" (ausente en caso de surtidores de gasóleo)
	PT	Tubo de recuperação de vapor TR 32 x 2,5 terminado por rosca interior G1" (ausente no caso de bombas a gasóleo)
5	EN	Anchoring holes
	CZ	Kotvící otvory
	RU	Анкерные отверстия
	DE	Ankerbohrungen
	FR	Orifices d'ancrage
	IT	Fori di fissaggio
	ES	Agujeros de anclaje
	PT	Furos de ancoragem

6	EN	Power supply cable(s) output
	CZ	Výstup elektrických kabelů pro napájení stojanu
	RU	Выход кабелей питания колонки
	DE	Austritt der Stromkabel für Zapfsäulenspeisung
	FR	Sortie des câbles électriques d'alimentation de l'appareil distributeur
	IT	Uscita cavo/i di alimentazione
7	EN	Data cable(s) output
	CZ	Výstup elektrických kabelů datovou linku
	RU	Выход кабелей передачи данных
	DE	Austritt der Stromkabel für Datenleitung
	FR	Sortie des câbles électriques de transmission de données
	IT	Uscita cavo/i segnali
8	EN	Vapour recovery pipe axis
	CZ	Osa potrubí odsávání par
	RU	Ось трубы рекуперации паров
	DE	Achse der Rohrleitung
	FR	Axe dela tuyauterie d'aspiration
	IT	Asse tubo Recupero Vapori
9	EN	Suction pipe axis
	CZ	Osa sacího potrubí
	RU	Ось всасывающей трубы
	DE	Achse der Rohrleitung
	FR	Axe de la tuyauterie d'aspiration
	IT	Asse tubo di Aspirazione
10	EN	Input/Output pipe for satellite dispenser, TR 44.5 x 2.5
	CZ	Vstupní/Výstupní potrubí pro satelitní stojan, TR 44.5 x 2.5
	RU	Входная/выходная труба для сателита, TR 44.5 x 2.5
	DE	Eingangs-/Austrittsrohrleitung für Satellit-Zapfsäule, TR 44.5 x 2.5
	FR	Tuyau d'entrée/sortie pour appareil distributeur satellite, TR 44.5 x 2.5
	IT	Tubo di ingresso/uscita per distributore satellite, TR 44.5 x 2.5
10a	EN	Input/Output pipe for satellite dispenser with G1 1/4" internal thread (female)
	CZ	Vstupní/Výstupní potrubí pro satelitní stojan s vnitřním závitem G1 1/4"
	RU	Входная/выходная труба для сателита, внутренняя резьба G1 1/4"
	DE	Eingangs-/Austrittsrohrleitung für Satellit-Zapfsäule, Innengewinde G1 1/4"
	FR	Tuyau d'entrée/sortie pour appareil distributeur satellite, filetage intérieur G1 1/4"
	IT	Tubo di ingresso/uscita per distributore satellite, filettatura interna G1 1/4"
10b	EN	Input/Output pipe for AdBlue® satellite dispenser with G1 external thread (male)
	CZ	Vstupní/výstupní potrubí pro satelitní stojan AdBlue® s vnějším závitem G1"
	RU	Входная/выходная труба для AdBlue® сателита, внешняя резьба G1"
	DE	Eingangs-/Austrittsrohrleitung für AdBlue® Satellit-Zapfsäule, Außengewinde G1"
	FR	Tuyau d'entrée/sortie pour AdBlue® satellite, filetage externe G1"
	IT	Tubo di ingresso/uscita per AdBlue® satellite, filettatura esterna G1"
11	EN	Axis of the input/output pipe to satellite
	CZ	Osa vstupního/výstupního potrubí k satelitu
	RU	Ось входной/выходной трубы к сателлиту
	DE	Achse der Eingangs-/Austrittsrohrleitung für Satellit-Zapfsäule
	FR	Axe du tuyau d'entrée/sortie vers le distributeur satellite
	IT	Asse del tubo di ingresso/uscita al satellite
	ES	Eje de la tubería de entrada/salida a satélite
	PT	Eixo do tubo de entrada/saída para o satélite

- 11a** EN **Axis of the input/output pipe to AdBlue® satellite**
 CZ Osa vstupního/výstupního potrubí k AdBlue® satelitu
 RU Ось входной/выходной трубы к спутнику AdBlue®
 DE Achse der Eingangs-/Ausgangsleitung zum AdBlue®-Satelliten
 FR Axe du tuyau d'entrée/sortie vers le satellite AdBlue®
 IT Asse del tubo di ingresso/uscita al satellite AdBlue®
 ES Eje de la tubería de entrada/salida al satélite AdBlue®
 PT Eixo do tubo de entrada/saída para o satélite AdBlue®
- 12** EN **Inlet piping with adjustable height terminated by ball valve and adapter from G1 "to G1 ½"**
 CZ Vstupní potrubí s regulovatelnou výškou ukončené kulovým ventilem a přechodkou z G1" na G1 ½"
 RU Впускной трубопровод с регулируемой высотой, оканчивающийся шаровым клапаном и адаптером от G1 до G1 ½ "
 DE Eintrittsrohrleitung mit regulierbarer Höhe, abgeschlossen mit Kugelventil und Übergangsstück von G1" auf G1 ½"
 FR Tuyauterie d'entrée réglable en hauteur, terminée par une vanne à boisseau sphérique et un adaptateur de G1" à G1 ½"
 IT Tubo di ingresso regolabile in altezza terminato da valvola a sfera e adattatore da G1 "a G1 ½"
 ES Tubería de entrada con altura regulable terminada por válvula de bola y adaptador de G1" a G1 ½"
 PT Tubulação de entrada com altura ajustável terminada por válvula de esfera e adaptador de G1 "para G1 ½"
- 13** EN **Inlet pressure piping axis (for fuel dispenser connected to a remote submersible pumps located in the storage tanks)**
 CZ Osa vstupního tlakového potrubí (pro stojany připojené na tlaková ponorná čerpadla umístěná v nádržích)
 RU Ось впускного трубопровода (для ТРК, подключенных к погружному насосу)
 DE Achse der Eintrittsdruckleitung (für Zapfsäule, die an eine entfernte Tauchpumpe in den Lagertanks angeschlossen sind)
 FR Axe de la tuyauterie d'entrée en refoulement (pour distributeur de carburant connecté à une pompe submersible distante)
 IT Asse tubazione pressione in ingresso (per distributore di carburante collegato ad una pompa sommersa remota situata)
 ES Eje de tubería de presión de entrada (para dispensador de combustible conectado a bombas sumergibles remotas ubicadas en los tanques de almacenamiento)
 PT Eixo da tubulação de pressão de entrada (para dispensador de combustível conectado a bombas submersíveis remotas localizadas nos tanques de armazenamento)
- 14** EN **Emergency Shut OFF valve OPW 10BF fixed to base frame (not included in standard dispenser delivery)**
 CZ Lomový ventil OPW 10BF pevně připevněný k základu (není součástí standardní dodávky stojanu)
 RU Клапан аварийного отключения OPW 10BF, закрепленный на базовой раме (не входит в стандартную поставку колонки)
 DE Abreißventil OPW 10BF, fest zum Fundament befestigt (im Standardlieferungsumfang der Zapfsäule nicht enthalten)
 FR Raccort cassant de sécurité OPW 10BF fermement fixée à la base (ne fait pas partie de la livraison standard de l'appareil distributeur)
 IT Valvola Emergenza Shut OFF OPW 10BF fissata al telaio di base (non inclusa nella fornitura standard del distributore)
 ES Válvula de cierre de emergencia OPW 10BF fijada al marco de la base (no incluida en la entrega estándar del surtidor)
 PT Válvula de fechamento de emergência OPW 10BF fixada na estrutura de base (não incluída na entrega padrão do dispensador)
- 15** EN **Axis of holes in the dispenser base for fixing to the concrete using dowels and screws Ø12**
 CZ Osa otvorů v základně stojanu pro připevnění k betonovému podloží pomocí hmoždinek a šroubů Ø12
 RU Ось отверстий в основании ТРК для крепления к бетону дюбелями и шурупам Ø12
 DE Achse der Löcher in der Zapfsäulebasis zur Befestigung am Beton mit Dübeln und Schrauben Ø12
 FR Axe des trous dans la base du distributeur pour la fixation au béton à l'aide de chevilles et de vis Ø12
 IT Asse dei fori nella base dell'erogatore per il fissaggio al calcestruzzo mediante tasselli e viti Ø12
 ES Eje de agujeros en la base del dosificador para fijación al hormigón mediante tacos y tornillos Ø12
 PT Eixo de furos na base do dispensador para fixação ao concreto com buchas e parafusos Ø12
- 16** EN **This surface must be at the same level as the base frame!**
 CZ Tato plocha musí být na stejné úrovni se základovým rámem!
 RU Эта поверхность должна быть на том же уровне как базовая рама!
 DE Diese Fläche muss auf derselben Ebene wie der Fundamentrahmen sein!
 FR Cette surface doit se trouver au même niveau que le cadre de base!
 IT Questa superficie deve essere allo stesso livello del telaio di base!
 ES ¡Esta superficie debe estar al mismo nivel que el marco base!
 PT Esta superfície deve estar no mesmo nível que a estrutura de base!
- 17** EN **Inlet pressure piping axis (LPG liquid phase)**
 CZ Osa vstupního tlakového potrubí (kapalná fáze LPG)
 RU Ось впускного трубопровода (жидкая фаза LPG)
 DE Achse der Eintrittsdruckleitung (flüssige Phase LPG)
 FR Axe de la tuyauterie d'entrée sous pression (phase liquide du GPL)
 IT Asse tubazione pressione in ingresso (fase liquida del GPL)
 ES Eje de tubería de presión de entrada (fase líquida GPL)
 PT Eixo da tubulação de pressão de entrada (fase líquida de GLP)
- 18** EN **Outlet backward piping axis (LPG vapour phase)**
 CZ Osa vratného potrubí (plynná fáze LPG)
 RU Ось выходного трубопровода (паровая фаза LPG)
 DE Achse der Rückleitung (gasförmige Phase)
 FR Axe de la canalisation de retour (phase gazeuse du GPL)
 IT Asse tubazioni uscita di ritorno (fase gassosa GPL)
 ES Eje de tubería hacia atrás de salida (fase de vapor GPL)
 PT Eixo da tubulação traseira de saída (fase de vapor de GLP)

- 19** EN **Inlet ball valve for LPG liquid phase, G 3/4" (inner thread)**
 CZ Vstupní kulový ventil pro kapalnou fázi LPG, G 3/4" (vnitřní závit)
 RU Входной шаровой клапан для жидкой фазы LPG, G 3/4" (внутренняя резьба)
 DE Eintrittskugelhahn für flüssige Phase LPG, G 3/4" (Innengewinde)
 FR Vanne à boisseau sphérique d'entrée pour la phase liquide du GPL, G 3/4" (filetage interne)
 IT Valvola a sfera aspirazione per fase liquida GPL, G 3/4" (filettatura interna)
 ES Válvula de bola de entrada para GLP fase líquida, G 3/4" (rosca interior)
 PT Válvula de esfera de entrada para fase líquida GLP, G 3/4" (rosca interna)
- 20** EN **Outlet spherical valve for LPG vapour phase, G 1/2" (inner thread)**
 CZ Výstupní kulový ventil pro plynouou fázi LPG, G 1/2" (vnitřní závit)
 RU Выходной шаровой клапан для паровой фазы LPG, G 1/2" (внутренняя резьба)
 DE Eintrittskugelhahn für gasförmige Phase LPG, G 1/2" (Innengewinde)
 FR Vanne à boisseau sphérique de sortie pour la phase gazeuse du GPL, G 1/2" (filetage interne)
 IT Valvola a sfera uscita per fase gassosa GPL, G 1/2" (filettatura interna)
 ES Válvula esférica de salida para GLP fase vapor, G 1/2" (rosca interior)
 PT Válvula esférica de saída para fase de vapor de GLP, G 1/2" (rosca interna)
- 21** EN **Input pressure piping AdBlue® TR 35 x 3 with external thread (male) G1"**
 CZ Vstupní tlakové potrubí AdBlue® TR 35 x 3 s vnějším závitem G1"
 RU Входной напорной трубопровод AdBlue® TR 35 x 3 с внешней резьбой G1"
 DE Eintrittsdruckleitung AdBlue® TR 35 x 3 mit Innengewinde G1"
 FR Tuyauterie d'entrée sous pression AdBlue® TR 35 x 3 avec filetage externe G1"
 IT Tubazione pressione ingresso AdBlue® TR 35 x 3 con filettatura esterna G1" (maschio)
 ES Tubería de presión de entrada AdBlue® TR 35 x 3 con rosca exterior (macho) G1"
 PT Tubulação de pressão de entrada AdBlue® TR 35 x 3 com rosca externa (macho) G1"
- 22** EN **Inlet AdBlue® pressure piping axis**
 CZ Osa vstupního tlakového potrubí AdBlue®
 RU Ось входного напорного трубопровода AdBlue®
 DE Achse der Eintrittsdruckleitung AdBlue®
 FR Axe de la tuyauterie d'entrée sous pression AdBlue®
 IT Asse tubazione pressione in ingresso AdBlue®
 ES Eje de tubería de presión AdBlue® de entrada
 PT Eixo da tubulação de pressão AdBlue® de entrada
- 23** EN **Input pressure piping WSE TR 35 x 3 with external thread (male) G1"**
 CZ Vstupní tlakové potrubí AdBlue® TR 35 x 3 s vnějším závitem G1"
 RU Входной напорной трубопровод AdBlue® TR 35 x 3 с внешней резьбой G1"
 DE Eintrittsdruckleitung AdBlue® TR 35 x 3 mit Innengewinde G1"
 FR Tuyauterie d'entrée sous pression du liquide lave-glace TR 35 x 3 avec filetage externe G1"
 IT Tubazione pressione ingresso WSE TR 35 x 3 con filettatura esterna G1" (maschio)
 ES Tubería de presión de entrada WSE TR 35 x 3 con rosca exterior (macho) G1"
 PT Tubulação de pressão de entrada WSE TR 35 x 3 com rosca externa (macho) G1"
- 24** EN **Inlet WSE pressure piping axis**
 CZ Osa vstupního tlakového potrubí AdBlue®
 RU Ось входного напорного трубопровода AdBlue®
 DE Achse der Eintrittsdruckleitung AdBlue®
 FR Axe de la tuyauterie d'entrée sous pression du liquide lave-glace
 IT Asse tubazione pressione in ingresso AdBlue®
 ES Eje de tubería de presión de entrada WSE
 PT Eixo da tubulação de pressão WSE de entrada
- 25** EN **Inlet pressure piping axis Ø12 or Ø16 (high flow /H) for pressure sections I., II. and III.**
 CZ Osa vstupního plnicího tlakového potrubí Ø12 nebo Ø16 (zvýšený výdej /H) pro tlakové sekce I., II. a III.
 RU Ось входного напорного трубопровода Ø12 или Ø16 (высокий расход /H) для секций давления I., II. и III.
 DE Achse der Eintrittsdruckleitung Ø12 oder Ø16 (erhöhte Abnahme /H) für Drucksektionen I., II. und III.
 FR Axe de la tuyauterie de remplissage en refoulement Ø12 ou Ø16 (débit accru /H) pour les sections sous pression I., II. et III.
 IT Asse tubazione pressione in ingresso Ø12 o Ø16 (alta portata /H) per sezioni di pressione I., II. e III.
 ES Tubería de presión de entrada del eje Ø12 o Ø16 (alto caudal /H) para las secciones de presión I., II. y III.
 PT Eixo da tubulação de pressão de entrada Ø12 ou Ø16 (alto fluxo /H) para seções de pressão I., II. e III.
- 26** EN **Venting piping axis, Ø6 (OD) for exhausting gas from the nozzle after disconnection from the vehicle tank.**
 CZ Osa vratného odvětrávacího potrubí Ø6 (vnější průměr) pro odvod plynu z plnicí koncovky po jejím odpojení od nádrže vozidla.
 RU Ось возвратного вентиляционного трубопровода Ø6 для возврата газа из пистолета после отключения от машины
 DE Achse der Rückleitung für die Ablüftung Ø6 (Innendurchmesser) für die Gasableitung aus dem Füllstutzen nach dem Abtrennen vom Fahrzeugtank.
 FR Axe du tuyau d'aération de retour Ø6 (diamètre extérieur) pour l'évacuation des gaz depuis le pistolet de remplissage de carburant après sa déconnexion du réservoir du véhicule.
 IT Asse tubazione di ritorno Ø6 (diametro esterno) per l'evacuazione dei gas dalla pistola di rifornimento dopo che è stata scollegata dal serbatoio del veicolo.
 ES Eje de tubería de ventilación, Ø6 (DE) para evacuar el gas de la boquilla después de la desconexión del tanque del vehículo.
 PT Eixo da tubulação de ventilação, Ø6 (OD) para exaustão do gás do bocal após desconexão do tanque do veículo.

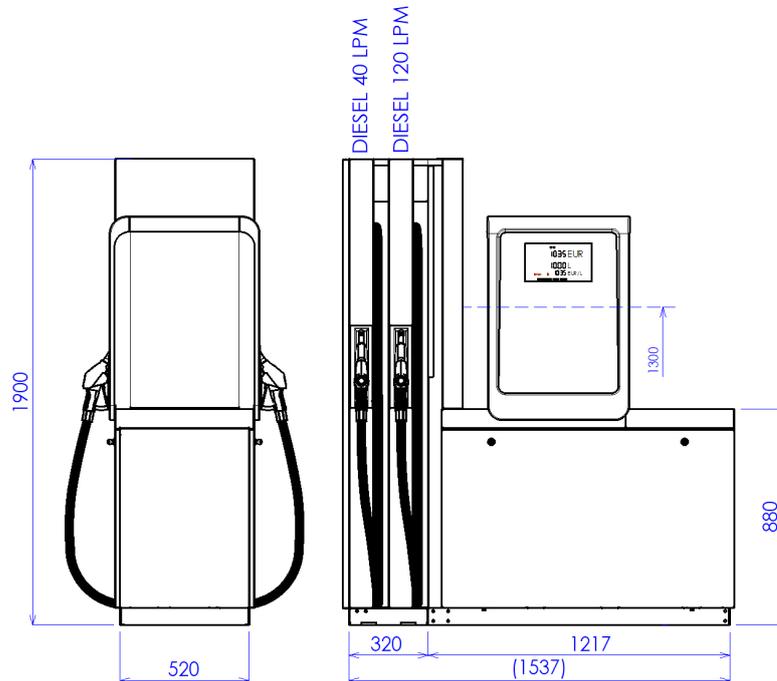
- 27** EN **Inlet ball valve for filling pressure piping with outer diameter $\phi 12$ or $\phi 16$ (high flow/H). The valve is a part of the dispenser.**
 CZ Vstupní kulový ventil pro plnicí potrubí s vnějším průměrem $\phi 12$ nebo $\phi 16$ (zvýšený výdej /H). Ventil je součástí stojanu.
 RU Входной шаровой клапан напорного трубопровода $\phi 12$ или $\phi 16$ (высокий расход /H). Клапан является частью колонки.
 DE Eintrittskugelhahn für die Eintrittsleitung mit Außendurchmesser $\phi 12$ oder $\phi 16$ (/H). Der Kugelhahn ist Bestandteil der Zapfsäule.
 FR Vanne à boisseau sphérique pour le tuyau de remplissage avec diamètre extérieur $\phi 12$ ou $\phi 16$ (/H). La vanne fait partie de l'appareil distributeur.
 IT Valvola a sfera ingresso per riempimento tubazioni in pressione con diametro esterno $\phi 12$ o $\phi 16$ (/H). La valvola fa parte del distributore
 ES Válvula de bola de entrada para tubería de presión de llenado con diámetro exterior $\phi 12$ o $\phi 16$ (/H). La válvula es una parte del dispensador.
 PT Válvula de esfera de entrada para tubagem de pressão de enchimento com diámetro externo $\phi 12$ ou $\phi 16$ (/H). A válvula é uma parte do dispensador.
- 28** EN **Venting piping $\phi 6$ (OD) for exhausting gas from the nozzle after disconnection from the vehicle tank.**
 CZ Vratné odvětrávací potrubí $\phi 6$ (vnější průměr) pro odvod plynu z plnicí koncovky po jejím odpojení od nádrže vozidla.
 RU Трубопровод вентиляции $\phi 6$ для возврата газа из пистолета после отключения от машины.
 DE Achse der Rückleitung für die Ablüftung $\phi 6$ für die Gasableitung aus dem Füllstutzen nach dem Abtrennen vom Fahrzeugtank.
 FR Tuyau d'aération de retour $\phi 6$ (diamètre extérieur) pour l'évacuation des gaz depuis le pistolet de remplissage de carburant après sa déconnexion du réservoir du véhicule.
 IT Tubazione di ritorno $\phi 6$ (diametro esterno) per l'evacuazione dei gas dalla pistola di rifornimento dopo che è stata scollegata dal serbatoio del veicolo
 ES Tubería de ventilación $\phi 6$ (DE) para evacuar el gas de la boquilla después de la desconexión del tanque del vehículo.
 PT Tubulação de ventilação $\phi 6$ (OD) para exaustão do gás do bocal após desconexão do tanque do veículo.
- 29** EN **Separating partition**
 CZ Oddělovací přepážka
 RU Разделительная стена.
 DE Trennsteg
 FR Cloison de séparation
 IT Parete divisoria
 ES Tabique separador
 PT Separando partiçãõ
- 30** EN **M12 screws connecting the base frames of the combined dispensers**
 CZ Šrouby M12 spojující základové rámy kombinovaných výdejních stojanů
 RU Винты M12, соединяющие базовые рамы комбинированных колонок
 DE M12-Schrauben, die die Grundrahmen der kombinierten Zapfsäule verbinden
 FR Vis M12 reliant les cadres de base des distributeurs combinés
 IT Viti M12 che collegano i telai di base dei distributori combinati
 ES Tornillos M12 que conectan los marcos de base de los dispensadores combinados
 PT Parafusos M12 conectando as estruturas de base dos dispensadores combinados
- 31** EN **Mechanical barrier (sealant, seal) against the ingress of liquid fuel and fuel vapours into the AdBlue® module space**
 CZ Mechanická zábrana (tmel, těsnění) proti vniknutí kapalného paliva a palivových par do prostoru AdBlue® modulu
 RU Механический барьер (герметик) от попадания жидкого топлива и паров топлива в пространство модуля AdBlue®
 DE Mechanische Barriere (Dichtmittel, Dichtung) gegen das Eindringen von flüssigem Kraftstoff und Kraftstoffdämpfen in den AdBlue®-Modulraum
 FR Barrière mécanique (mastic, joint) contre la pénétration de carburant liquide et de vapeurs de carburant dans l'espace du module AdBlue®
 IT Barriera meccanica (sigillante, guarnizione) contro l'ingresso di carburante liquido e vapori di carburante nello spazio del modulo AdBlue®
 ES Barrera mecánica (sellador, sello) contra la entrada de combustible líquido y vapores de combustible en el espacio del módulo AdBlue®
 PT Barreira mecânica (vedante, vedante) contra a entrada de combustível líquido e vapores de combustível no espaço do módulo AdBlue®
- 32** EN **Output fuel pipe axis**
 CZ Osa výstupního palivového potrubí
 RU Ось выходного топливопровода
 DE Achse der Ausgangskraftstoffleitung
 FR Axe du tuyau de carburant de sortie
 IT Asse del tubo di uscita del carburante
 ES Eje del tubo de combustible de salida
 PT Eixo do tubo de combustível de saída
- 33** EN **Output fuel pipe with inner thread G1 ¼**
 CZ Výstupní potrubí se vnitřním závitem G 1 ¼
 RU Выходной топливный патрубок с внутренней резьбой G 1 ¼
 DE Ausgangskraftstoffrohr mit Innengewinde G 1 ¼
 FR Tuyau de carburant de sortie avec filetage intérieur G 1 ¼
 IT Tubo di uscita del carburante con filettatura interna G 1 ¼
 ES
 PT
- ① EN **Fuel Products Order / Pumps or Pressure Inputs Order**
 CZ Pořadí palivových produktů / Pořadí čerpadel nebo vstupů tlakového potrubí
 ② RU Последовательность продуктов в колонке / Порядок насосов или входов давления
 DE Reihenfolge der Kraftstoffprodukte / Reihenfolge der Saugpumpen oder Druckleitungseinlässe
 FR Ordre des carburants / Ordine delle pompe di aspirazione o degli ingressi della linea di pressione
 ... IT Ordine prodotti carburante / Ordre des pompes d'aspiration ou des entrées des conduites de pression
 ES Orden de Productos Combustibles / Orden de Bombas o Entradas de Presión
 PT Pedido de Produtos Combustíveis / Pedido de Bombas ou Entradas de Pressão

SAT①	EN	Satellite of Fuel Product no. 1, 2... / Satellite Output from Pump 1, 2...
	CZ	Satelit k palivovému produktu 1, 2 ... / Satelitní výstup z čerpadla 1, 2 ...
SAT②	RU	Сателлит топливного продукта № 1, 2... / Выход сателлита от насоса 1, 2...
	DE	Satellit des Kraftstoffs Produkt-Nr. 1, 2... / Satellitenausgang von Pumpe 1, 2...
...	FR	Satellite of Fuel Produit no. 1, 2... / Sortie satellite de la pompe 1, 2...
	IT	Satellite del prodotto carburante n. 1, 2 ... / Uscita satellite dalla pompa 1, 2 ...
	ES	Satélite de Combustible Producto núm. 1, 2... / Salida satélite de la bomba 1, 2...
	PT	Produto Satélite de Combustível nº. 1, 2... / Saída de satélite da bomba 1, 2...

	EN	Recommended direction of vehicles arrival to the dispenser
	CZ	Doporučený směr příjezdu vozidel k výdejnímu stojanu
	RU	Рекомендуемое направление приезда автомобилей к колонке
	DE	Empfohlene Anfahrtsrichtung der Fahrzeuge zur Zapfsäule
	FR	Sens d'arrivée recommandé des véhicules vers l'appareil distributeur
	IT	Direzione raccomandata di arrivo veicoli al distributore
	ES	Dirección recomendada de llegada de los vehículos al surtidor
	PT	Direção recomendada de chegada de veículos ao dispensador

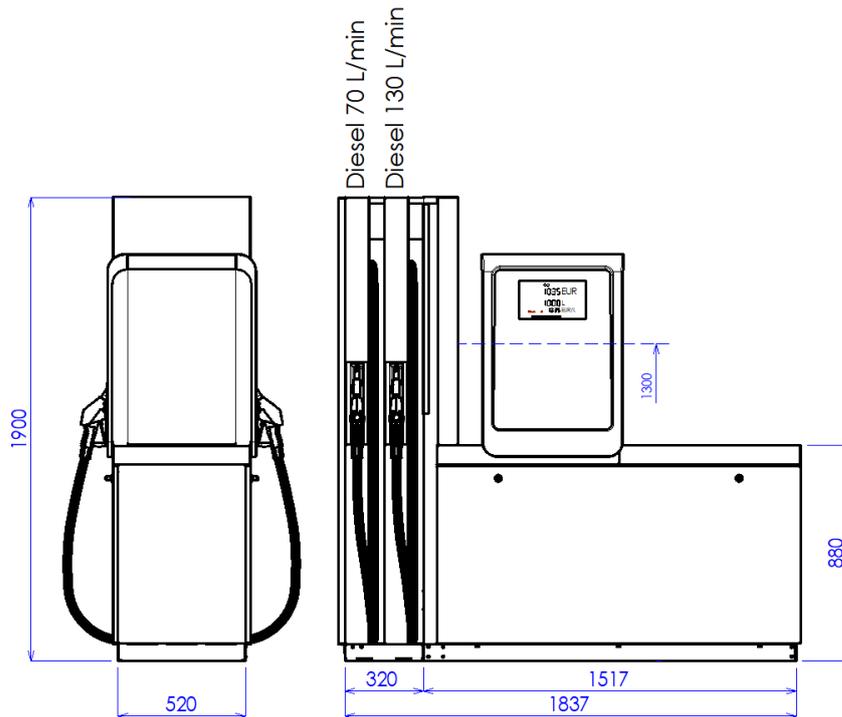
1.1. OCEAN TOWER – PETROL/DIESEL

1.1.1. BMP4032.OWD/UH/UH



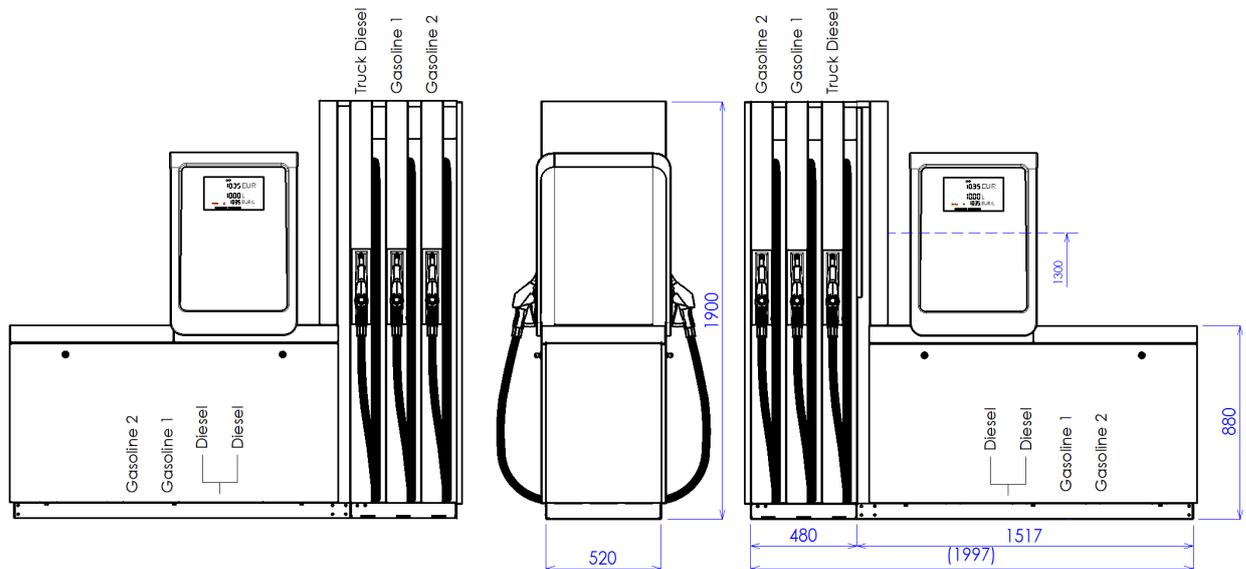
- EN** Two-sided dispenser consists of:
- diesel dispenser, 2x 120 L/min, 2x 40 L/min, suction or remote version
- CZ** Oboustranný výdejní stojan obsahuje:
- stojan pro výdej nafty, 2x 120 L/min, 2x 40 L/min, sací nebo tlaková verze
- RU** Двухсторонняя колонка состоит из:
- колонки дизель, 2x 120 л/мин, 2x 40 л/мин, в всасывающем или напорном исполнении
- DE** Die zweiseitige Zapfsäule besteht aus:
- Diesel Zapfsäule, 2x 120 L/min, 2x 40 L/min, Saugversion oder Remote-Version
- FR** Le distributeur double face se compose de :
- Distributeur Diesel, 2x 120 L/min, 2x 40 L/min, avec pompe d'aspiration ou pompe à distance
- IT** Il dispenser bifacciale è composto da:
- erogatore gasolio, 2x 120 L/min, 2x 40 L/min, versione aspirante o remota
- ES** El dispensador de dos caras consta de:
- dispensador de diésel, 2x 120 L/min, 2x 40 L/min, versión de succión o remota
- PT** O dispensador frente e verso consiste em:
- dispensador de diesel, 2x 120 L/min, 2x 40 L/min, sucção ou versão remota

1.1.2. BMP4044.OWD/UH/UH/H/H (+SAT)



- EN** Two-sided dispenser consists of:
- diesel dispenser, 2x 120 L/min, 2x 70 L/min or 2x 40 L/min (+ 2 possible outputs for satellites), suction or remote version
- CZ** Oboustranný výdejní stojan obsahuje:
- stojan pro výdej nafty, 2x 120 L/min, 2x 70 L/min nebo 2x 40 L/min (+ 2 možné výstupy pro satelity), sací nebo tlaková verze
- RU** Двухсторонняя колонка состоит из:
- колонки дизель, 2x 120 л/мин, 2x 70 л/мин или 2x 40 л/мин (+ 2 возможных выхода для спутников), в всасывающем или напорном исполнении
- DE** Die zweiseitige Zapfsäule besteht aus:
- Diesel Zapfsäule, 2x 120 L/min, 2x 70 L/min oder 2x 40 L/min (+ 2 mögliche Ausgänge für Satelliten), Saugversion oder Remote-Version
- FR** Le distributeur double face se compose de:
- Distributeur Diesel, 2x 120 L/min, 2x 70 L/min ou 2x 40 L/min (+ 2 sorties possibles pour satellites), avec pompe d'aspiration ou pompe à distance
- IT** Il dispenser bifacciale è composto da:
- erogatore gasolio, 2x 120 L/min, 2x 70 L/min o 2x 40 L/min (+ 2 possibili uscite per satelliti), versione aspirante o remota
- ES** El dispensador de dos caras consta de:
- dispensador diésel, 2x 120 L/min, 2x 70 L/min o 2x 40 L/min (+ 2 posibles salidas para satélites), versión de aspiración o remota
- PT** O dispensador frente e verso consiste em:
- dispensador de diesel, 2x 120 L/min, 2x 70 L/min ou 2x 40 L/min (+ 2 saídas possíveis para satélites), sucção ou versão remota

1.1.3. BMP4046.OWD/UH/UH



EN Two-sided dispenser consists of:

- diesel nozzles, 2x 120 L/min, suction or remote version
- gasoline nozzles, 4x 40 L/min, suction or remote version, with vapour recovery system

CZ Oboustranný výdejní stojan obsahuje:

- pistole pro výdej nafty, 2x 120 L/min, sací nebo tlaková verze
- pistole pro výdej benzínu, 2 x 40 L/min, sací nebo tlaková verze, s odsáváním par

RU Двухсторонняя колонка состоит из:

- пистолеты дизель, 2x 120 л/мин, в всасывающем или напорном исполнении
- пистолеты бензин, 2x 40 л/мин, в всасывающем или напорном исполнении с рекуперацией паров

DE Die zweiseitige Zapfsäule besteht aus:

- Dieselzapfventile, 2x 120 L/min, Saug- oder Fernversion
- Benzinzapfventile, 4x 40 L/min, Saug- oder Fernversion, mit Dampfrückgewinnungssystem

FR Le distributeur double face se compose de:

- gicleurs diesel, 2x 120 L/min, version aspiration ou déportée
- gicleurs à essence, 4x 40 L/min, version aspiration ou déportée, avec système de récupération des vapeurs

IT Il dispenser bifacciale composto da:

- pistole gasolio, 2x 120 L/min, versione aspirante o remota
- pistole benzina, 4x 40 L/min, versione aspirante o remota, con sistema di recupero vapori

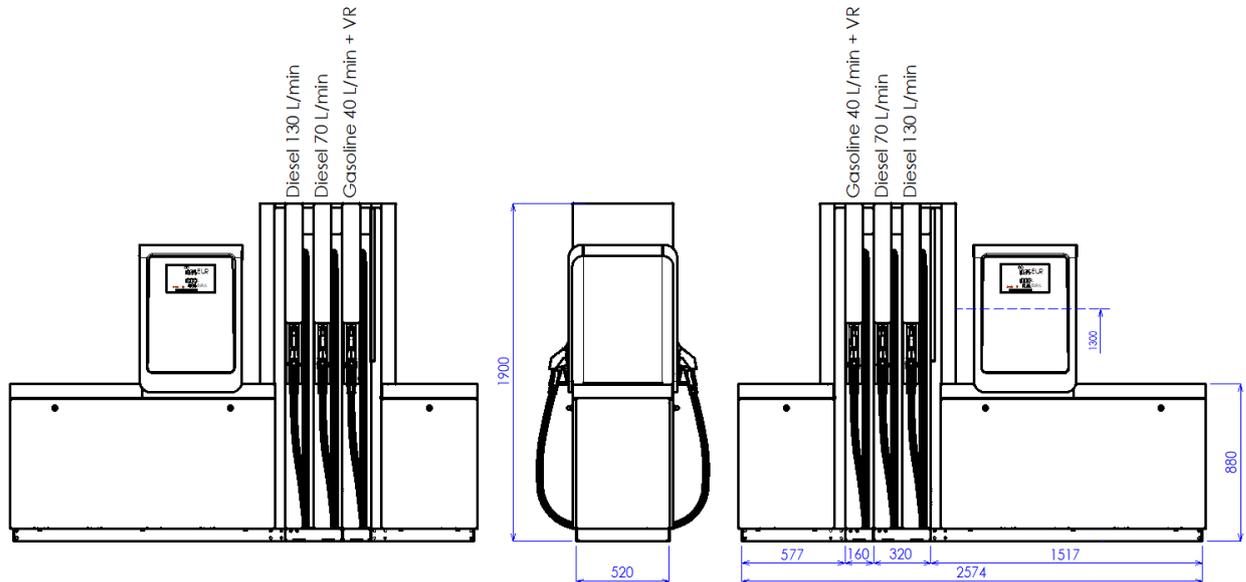
ES El dispensador de dos caras consta de:

- boquillas diésel, 2x 120 L/min, versión de aspiración o remota
- boquillas de gasolina, 4x 40 L/min, versión aspiración o remota, con sistema de recuperación de vapores

PT O dispensador de dois lados consiste em:

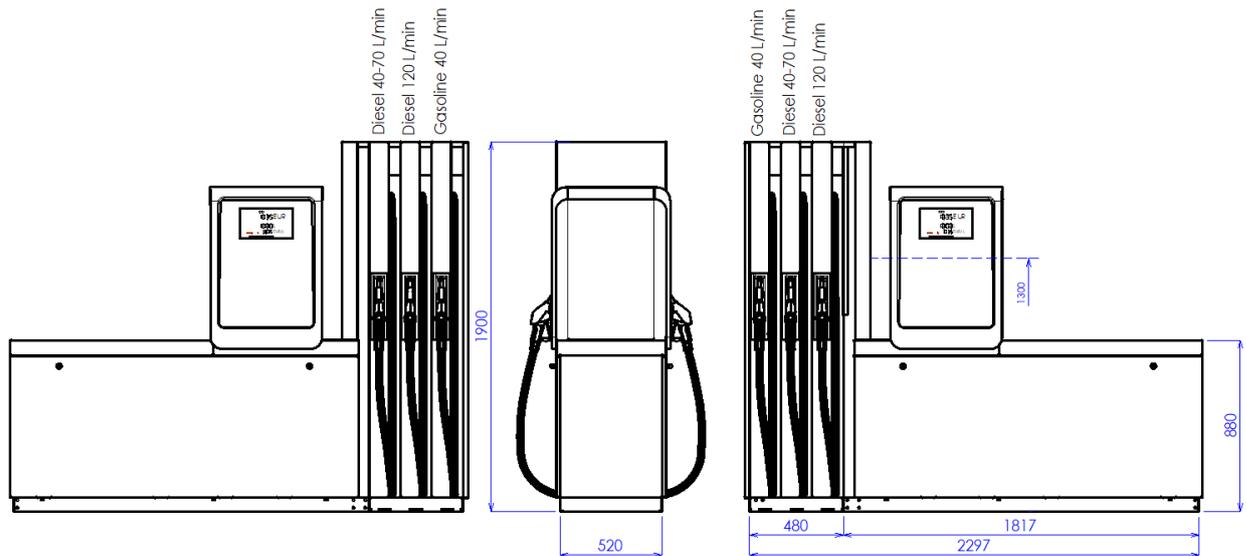
- bicos diesel, 2x 120 L/min, versão de aspiração ou remota
- bicos de gasolina, 4x 40 L/min, versão de aspiração ou remota, com sistema de recuperação de vapor

1.1.4. BMP4056.OWD/UH/UH/H/H/VR



- EN** Combined two-sided dispenser consists of:
- diesel dispenser, 2x 120 L/min, 2x 70 L/min, suction or remote version
 - gasoline module, 2x 40 L/min, suction or remote version, with vapour recovery system
- CZ** Kombinovaný oboustranný výdejní stojan obsahuje:
- stojan pro výdej nafty, 2x 120 L/min, 2x 70 L/min, sací nebo tlaková verze
 - benzinový modul, 2 x 40 L/min, sací nebo tlaková verze, s odsáváním par
- RU** Комбинированная двухсторонняя колонка состоит из:
- колонки дизель, 2x 120 л/мин, 2x 70 л/мин, в всасывающем или напорном исполнении
 - модуля бензин, 2x 40 л/мин, в всасывающем или напорном исполнении с рекуперацией паров
- DE** Die kombinierte zweiseitige Zapfsäule besteht aus:
- Diesel Zapfsäule, 2x 120 L/min, 2x 70 L/min, Saugversion oder Remote-Version
 - Benzin-Modul, 2x 40 L/min, Saugversion oder Remote-Version, mit Gasrückführungssystem
- FR** Le distributeur double face combiné se compose de:
- Distributeur Diesel, 2x 120 L/min, 2x 70 L/min, avec pompe d'aspiration ou pompe à distance
 - Module Essence, 2x 40 L/min, avec pompe d'aspiration ou pompe à distance, récupération de vapeur
- IT** Il dispenser combinato bifacciale è composto da:
- erogatore gasolio, 2x 120 L/min, 2x 70 L/min, versione aspirante o remota
 - Modulo benzina, 2x 40 L/min, versione aspirante o remota, con sistema di recupero vapori
- ES** El dispensador combinado de dos caras consta de:
- dispensador de diésel, 2x 120 L/min, 2x 70 L/min, versión de succión o remota
 - módulo de gasolina, 2x 40 L/min, versión de succión o remota, con sistema de recuperación de vapor
- PT** O dispensador combinado de dois lados consiste em:
- dispensador de diesel, 2x 120 L/min, 2x 70 L/min, sucção ou versão remota
 - módulo a gasolina, 2x 40 L/min, versão sucção ou remota, com sistema de recuperação de vapor

1.1.5. BMP4056.OWD/UH/UH/H/H/VR - INLINE



EN Two-sided dispenser consists of:

- diesel, 2x 120 L/min, 2x 70 L/min or 40 L/min, suction or remote version
- gasoline, 2x 40 L/min, suction or remote version, with vapour recovery system

CZ Kombinovaný oboustranný výdejní stojan obsahuje:

- výdej nafty, 2x 120 L/min, 2x 70 L/min nebo 40 L/min, sací nebo tlaková verze
- výdej benzínu, 2 x 40 L/min, sací nebo tlaková verze, s odsáváním par

RU Комбинированная двухсторонняя колонка состоит из:

- дизель, 2x 120 л/мин, 2x 70 л/мин или 2x 40 л/мин, в всасывающем или напорном исполнении
- бензин, 2x 40 л/мин, в всасывающем или напорном исполнении с рекуперацией паров

DE Die kombinierte zweiseitige Zapfsäule besteht aus:

- Diesel, 2x 120 L/min, 2x 70 L/min oder 2x 40 L/min, Saugversion oder Remote-Version
- Benzin, 2x 40 L/min, Saugversion oder Remote-Version, mit Gasrückführungssystem

FR Le distributeur double face combiné se compose de:

- Diesel, 2x 120 L/min, 2x 70 L/min ou 2x 40 L/min, avec pompe d'aspiration ou pompe à distance
- Essence, 2x 40 L/min, avec pompe d'aspiration ou pompe à distance, récupération de vapeur

IT Il dispenser combinato bifacciale è composto da:

- Gasolio, 2x 120 L/min, 2x 70 L/min 2x 40 L/min, versione aspirante o remota
- Benzina, 2x 40 L/min, versione aspirante o remota, con sistema di recupero vapori

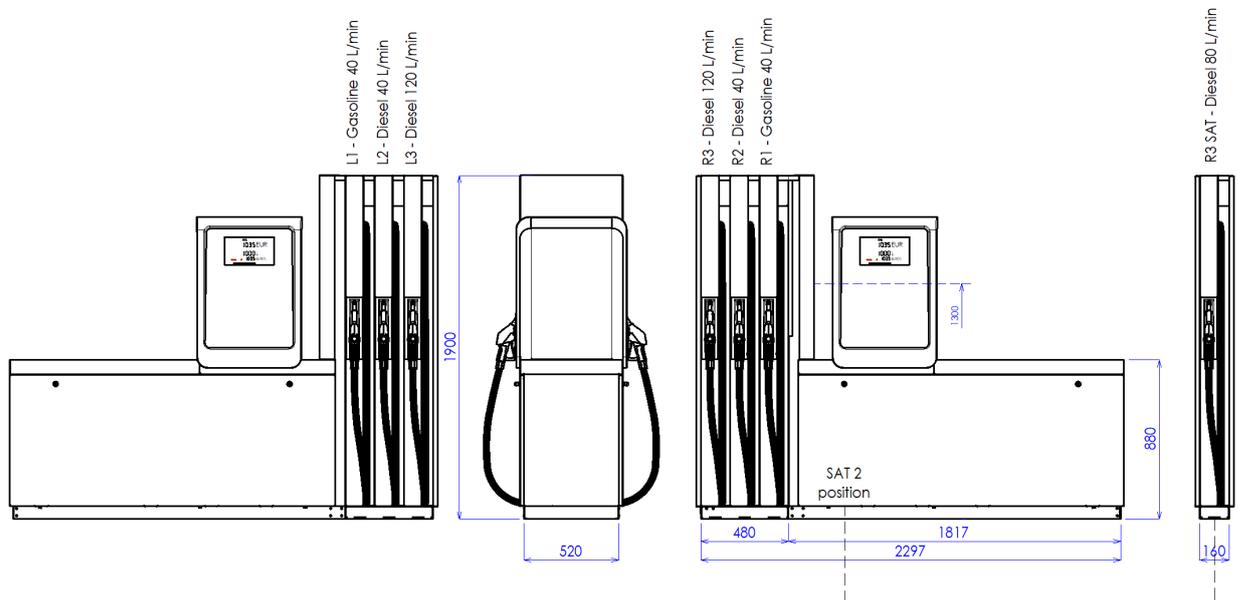
ES El dispensador combinado de dos caras consta de:

- Diésel, 2x 120 L/min, 2x 70 L/min o 40 L/min, versión de succión o remota
- Gasolina, 2x 40 L/min, versión de succión o remota, con sistema de recuperación de vapor

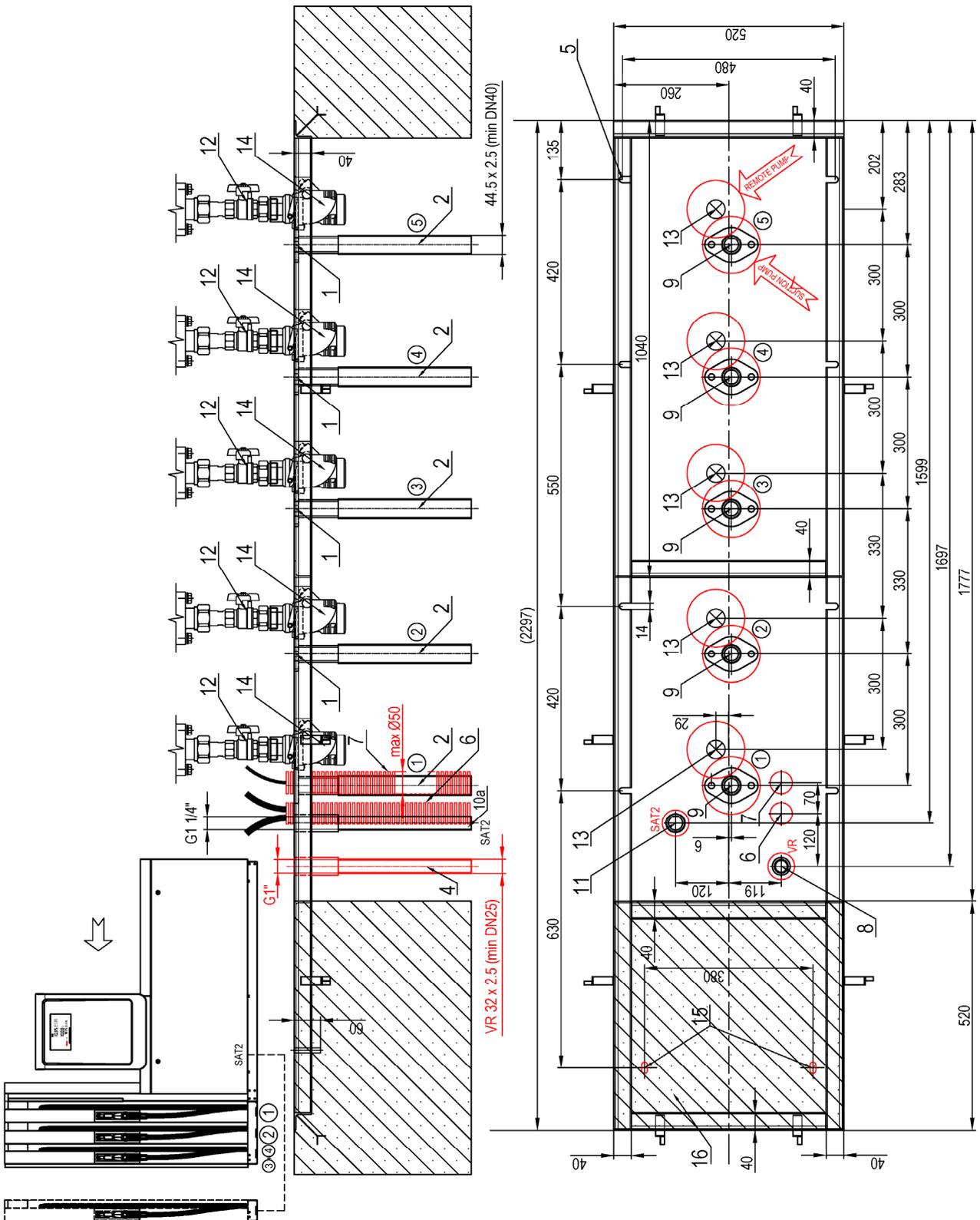
PT O dispensador combinado de dois lados consiste em:

- Diesel, 2x 120 L/min, 2x 70 L/min ou 40 L/min, sucção ou versão remota
- Gasolina, 2x 40 L/min, versão sucção ou remota, com sistema de recuperação de vapor

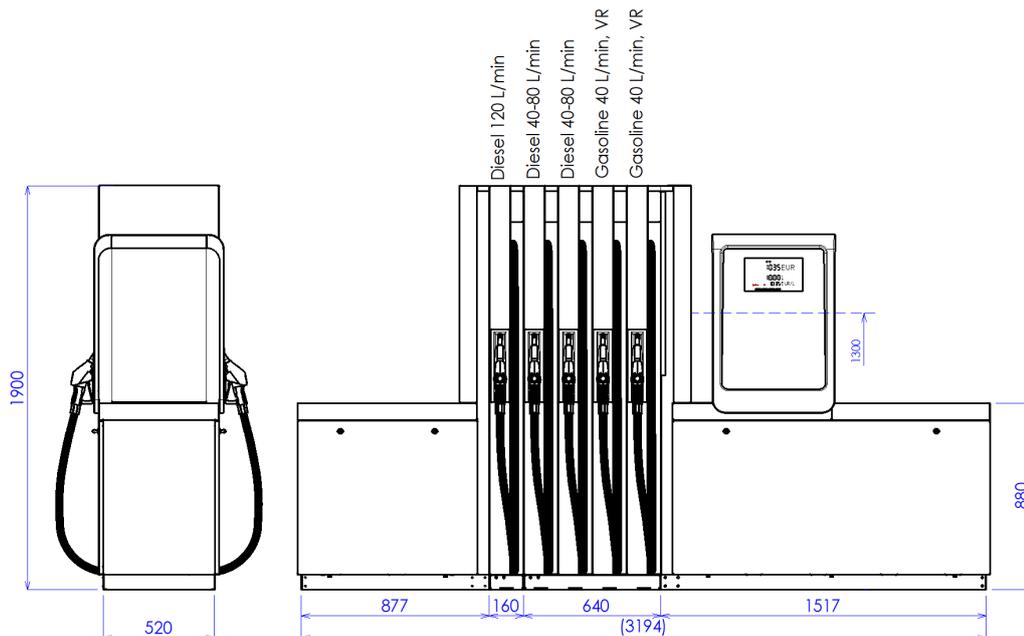
1.1.6. BMP4056.OWD/UH/UH/VR/SAT – INLINE



- EN** Two-sided dispenser consists of:
- diesel, 2x 120 L/min, 2x 40 L/min, suction or remote version, output to satellite 1x 80 L/min
 - gasoline, 2x 40 L/min, suction or remote version, with vapour recovery system
- CZ** Kombinovaný oboustranný výdejní stojan obsahuje:
- Výdej nafty, 2x 120 L/min, 2x 40 L/min, sací nebo tlaková verze, výstup na satelit 1 x 80 L/min
 - Výdej benzínu, 2 x 40 L/min, sací nebo tlaková verze, s odsáváním par
- RU** Комбинированная двухсторонняя колонка состоит из:
- дизель, 2x 120 л/мин, 2x 40 л/мин, в всасывающем или напорном исполнении, выход на спутник 1x 80 л/мин
 - бензин, 2x 40 л/мин, в всасывающем или напорном исполнении с рекуперацией паров
- DE** Die kombinierte zweiseitige Zapfsäule besteht aus:
- Diesel, 2x 120 L/min, 2x 40 L/min, Saugversion oder Remote-Version, Ausgabe an Satellit 1x 80 L/min
 - Benzin, 2x 40 L/min, Saugversion oder Remote-Version, mit Gasrückführungssystem
- FR** Le distributeur double face combiné se compose de:
- Diesel, 2x 120 L/min, 2x 40 L/min, avec pompe d'aspiration ou pompe à distance, sortie vers satellite 1x 80 L/min
 - Essence, 2x 40 L/min, avec pompe d'aspiration ou pompe à distance, récupération de vapeur
- IT** Il dispenser combinato bifacciale è composto da:
- Gasolio, 2x 120 L/min, 2x 40 L/min, versione aspirante o remota, uscita al satellite 1x 80 L/min
 - Benzina, 2x 40 L/min, versione aspirante o remota, con sistema di recupero vapori
- ES** El dispensador combinado de dos caras consta de:
- Diésel, 2x 120 L/min, 2x 40 L/min, versión de succión o remota, salida a satélite 1x 80 L/min
 - Gasolina, 2x 40 L/min, versión de succión o remota, con sistema de recuperación de vapor
- PT** O dispensador combinado de dois lados consiste em:
- Diesel, 2x 120 L/min, 2x 40 L/min, sucção ou versão remota, saída para satélite 1x 80 L/min
 - Gasolina, 2x 40 L/min, versão sucção ou remota, com sistema de recuperação de vapor

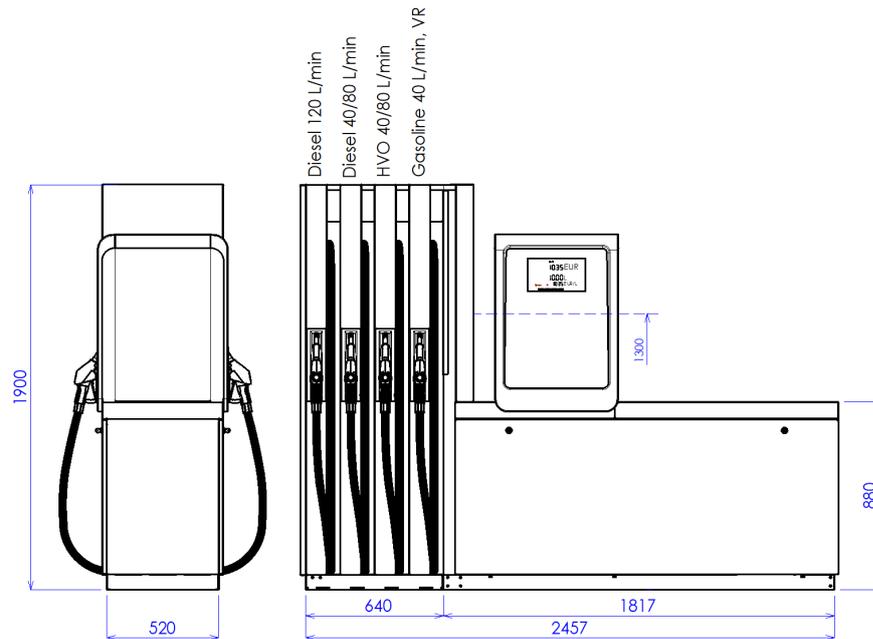


1.1.7. BMP40510.OWD/UH/UH/H/H/VR



- EN** Combined two-sided dispenser consists of:
- diesel nozzle, 2x 120 L/min, suction or remote version
 - diesel nozzle, 4x 80 L/min or 4x 40 L/min, suction or remote version
 - gasoline nozzles, 4x 40 L/min, suction or remote version, with vapour recovery system (2 products)
- CZ** Oboustranný výdejní stojan obsahuje:
- pistole pro výdej nafty, 2x 120 L/min, sací nebo tlaková verze
 - pistole pro výdej nafty, 4x 80 L/min or 4x 40 L/min, sací nebo tlaková verze
 - pistole pro výdej benzínu, 4 x 40 L/min, sací nebo tlaková verze, s odsáváním par (2 produkty)
- RU** Двухсторонняя колонка состоит из:
- пистолет для дизелья, 2x 120 л/мин, в всасывающем или напорном исполнении
 - пистолет для дизелья, 4x 80 л/мин или 4x 40 л/мин, в всасывающем или напорном исполнении
 - пистолет для бензина, 4x 40 л/мин, в всасывающем или напорном исполнении, с рекуперацией паров
- DE** Die zweiseitige Zapfsäule besteht aus:
- Diesel Zapfventile, 2x 120 L/min, Saugversion oder Remote-Version
 - Diesel Zapfventile, 2x 80 L/min oder 2x 40 L/min, Saugversion oder Remote-Version
 - Benzin Zapfventile, 4x 40 L/min, Saugversion oder Remote-Version, mit Gasrückführungssystem (2 Produkte)
- FR** Le distributeur double face se compose de:
- pistolets diesel, 2x 120 L/min, version aspiration ou pompe à distance
 - pistolets diesel, 4x 80 L/min ou 4x 40 L/min, version aspiration ou pompe à distance
 - pistolets à essence, 4x 40 L/min, version aspirante ou pompe à distance, avec système de récupération des vapeurs (2 produits)
- IT** Il dispenser bifacciale è composto da:
- ugello diesel, 2x 120 L/min, versione aspirante o remota
 - ugello diesel, 4x 80 L/min o 4x 40 L/min, versione aspirante o remota
 - ugelli benzina, 4x 40 L/min, versione aspirante o remota, con sistema di recupero vapori (2 prodotti)
- ES** El dispensador combinado de dos caras consta de:
- boquilla diésel, 2x 120 L/min, versión de aspiración o remota
 - boquilla diésel, 4x 80 L/min o 4x 40 L/min, versión de succión o remota
 - boquillas de gasolina, 4x 40 L/min, versión de succión o remota, con sistema de recuperación de vapor (2 productos)
- PT** O dispensador combinado de dois lados consiste em:
- bocal diesel, 2x 120 L/min, sucção ou versão remota
 - bocal diesel, 4x 80 L/min ou 4x 40 L/min, sucção ou versão remota
 - bicos de gasolina, 4x 40 L/min, sucção ou versão remota, com sistema de recuperação de vapor (2 produtos)

1.1.8. BMP4058.OWD/UH/UH/H/H/VR1



EN Combined two-sided dispenser consists of:

- diesel nozzle, 2x 120 L/min, suction or remote version
- diesel nozzle, 4x 80 L/min or 4x 40 L/min, suction or remote version
- gasoline nozzles, 2x 40 L/min, suction or remote version, with vapour recovery system (1 product)

CZ Oboustranný výdejní stojan obsahuje:

- pistole pro výdej nafty, 2x 120 L/min, sací nebo tlaková verze
- pistole pro výdej nafty, 4x 80 L/min or 4x 40 L/min, sací nebo tlaková verze
- pistole pro výdej benzínu, 2 x 40 L/min, sací nebo tlaková verze, s odsáváním par (1 produkt)

RU Двухсторонняя колонка состоит из:

- пистолет для дизелья, 2x 120 л/мин, в всасывающем или напорном исполнении
- пистолет для дизелья, 4x 80 л/мин или 4x 40 л/мин, в всасывающем или напорном исполнении
- пистолет для бензина, 2x 40 л/мин, в всасывающем или напорном исполнении, с рекуперацией паров

DE Die zweiseitige Zapfsäule besteht aus:

- Diesel Zapfventile, 2x 120 L/min, Saugversion oder Remote-Version
- Diesel Zapfventile, 2x 80 L/min oder 2x 40 L/min, Saugversion oder Remote-Version
- Benzin Zapfventile, 2x 40 L/min, Saugversion oder Remote-Version, mit Gasrückführungssystem (1 Produkt)

FR Le distributeur double face se compose de:

- pistolets diesel, 2x 120 L/min, version aspiration ou pompe à distance
- pistolets diesel, 4x 80 L/min ou 4x 40 L/min, version aspiration ou pompe à distance
- pistolets à essence, 2x 40 L/min, version aspirante ou pompe à distance, avec système de récupération des vapeurs (2 produits)

IT Il dispenser bifacciale è composto da:

- ugello diesel, 2x 120 L/min, versione aspirante o remota
- ugello diesel, 4x 80 L/min o 4x 40 L/min, versione aspirante o remota
- ugelli benzina, 2x 40 L/min, versione aspirante o remota, con sistema di recupero vapori

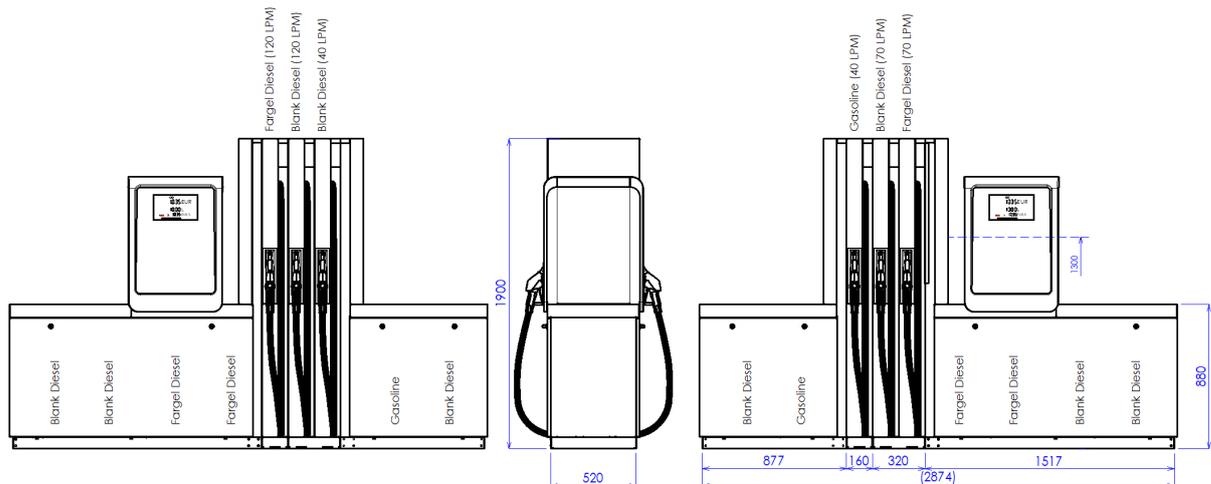
ES El dispensador combinado de dos caras consta de:

- boquilla diésel, 2x 120 L/min, versión de aspiración o remota
- boquilla diésel, 4x 80 L/min o 4x 40 L/min, versión de succión o remota
- boquillas de gasolina, 2x 40 L/min, versión de succión o remota, con sistema de recuperación de vapor

PT O dispensador combinado de dois lados consiste em:

- bocal diesel, 2x 120 L/min, sucção ou versão remota
- bocal diesel, 4x 80 L/min ou 4x 40 L/min, sucção ou versão remota
- bicos de gasolina, 2x 40 L/min, sucção ou versão remota, com sistema de recuperação de vapor

1.1.9. BMP4066.OWD/UH/UH/H/H/VR1



EN Combined two-sided dispenser consists of:

- diesel nozzle, 2x 120 L/min, suction or remote version
- diesel nozzle, 2x 70 L/min, suction or remote version
- diesel nozzle, 1x 40 L/min, suction or remote version
- gasoline nozzle, 1x 40 L/min, suction or remote version, with vapour recovery system (1 product)

CZ Oboustranný výdejní stojan obsahuje:

- pistole pro výdej nafty, 2x 120 L/min, sací nebo tlaková verze
- pistole pro výdej nafty, 2x 70 L/min, sací nebo tlaková verze
- pistole pro výdej nafty, 1x 40 L/min, sací nebo tlaková verze
- pistole pro výdej benzínu, 1 x 40 L/min, sací nebo tlaková verze, s odsáváním par (1 produkt)

RU Двухсторонняя колонка состоит из:

- пистолет для дизелья, 2x 120 л/мин, в всасывающем или напорном исполнении
- пистолет для дизелья, 2x 70 л/мин, в всасывающем или напорном исполнении
- пистолет для дизелья, 1x 40 л/мин, в всасывающем или напорном исполнении
- пистолет для бензина, 1x 40 л/мин, в всасывающем или напорном исполнении, с рекуперацией паров

DE Die zweiseitige Zapfsäule besteht aus:

- Diesel Zapfventile, 2x 120 L/min, Saugversion oder Remote-Version
- Diesel Zapfventile, 2x 70 L/min, Saugversion oder Remote-Version
- Diesel Zapfventil, 1x 40 L/min, Saugversion oder Remote-Version
- Benzin Zapfventil, 1x 40 L/min, Saugversion oder Remote-Version, mit Gasrückführungssystem (1 Produkt)

FR Le distributeur double face se compose de:

- pistolets diesel, 2x 120 L/min, version aspiration ou pompe à distance
- pistolets diesel, 2x 70 L/min, version aspiration ou pompe à distance
- pistolet diesel, 1x 40 L/min, version aspiration ou pompe à distance
- pistolet à essence, 1x 40 L/min, version aspirante ou pompe à distance, avec système de récupération des vapeurs

IT Il dispenser bifacciale è composto da:

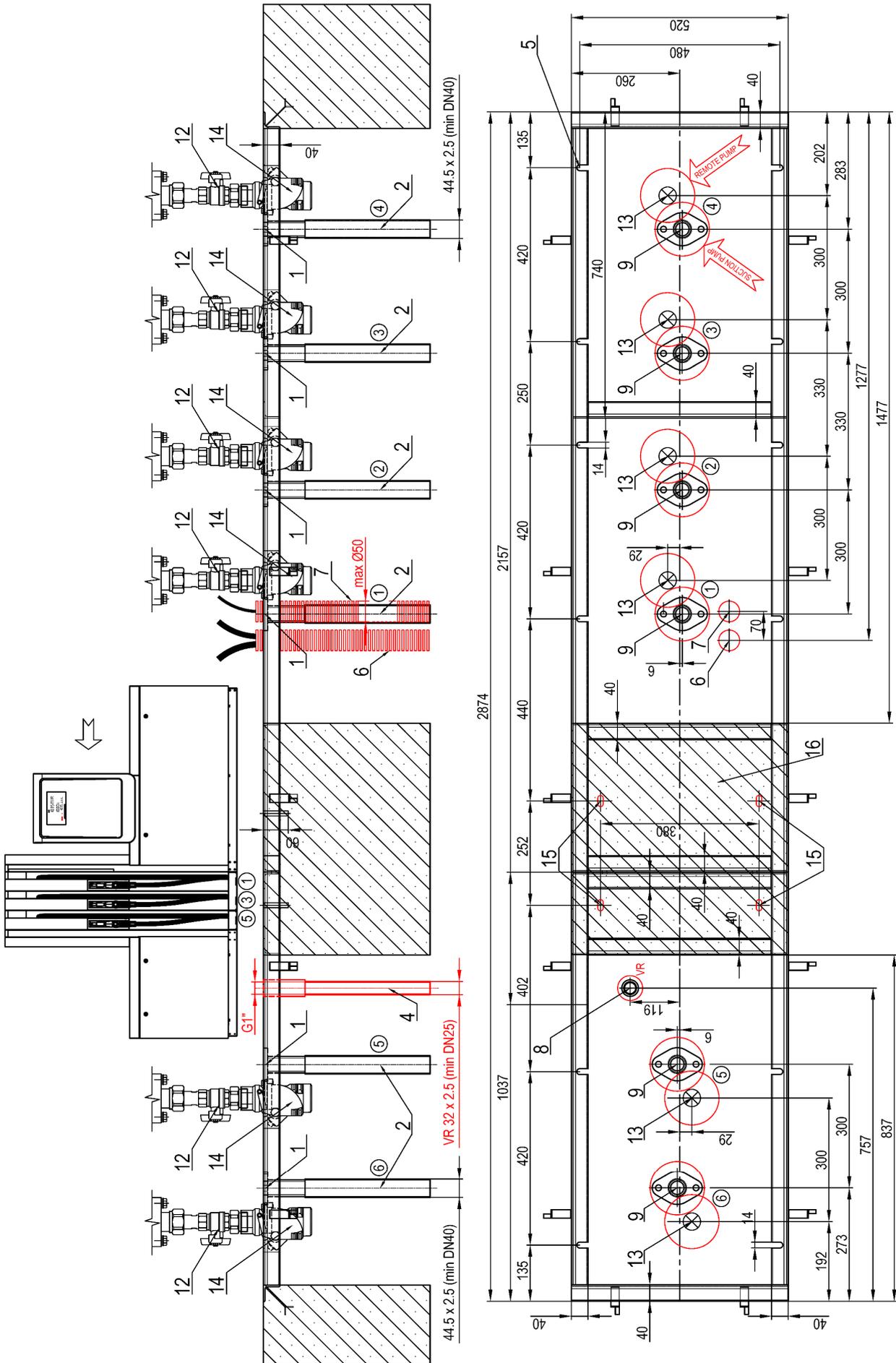
- ugelli diesel, 2x 120 L/min, versione aspirante o remota
- ugelli diesel, 2x 70 L/min, versione aspirante o remota
- ugello diesel, 1x 40 L/min, versione aspirante o remota
- ugello benzina, 1x 40 L/min, versione aspirante o remota, con sistema di recupero vapori

ES El dispensador combinado de dos caras consta de:

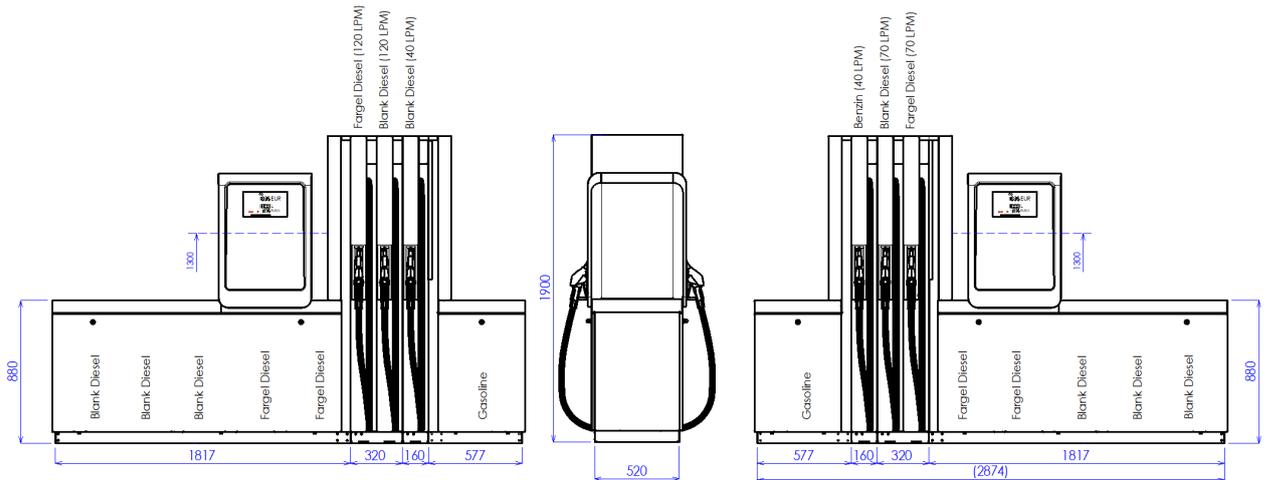
- boquillas diésel, 2x 120 L/min, versión de aspiración o remota
- boquillas diésel, 2x 70 L/min, versión de succión o remota
- boquilla diésel, 1x 40 L/min, versión de succión o remota
- boquilla de gasolina, 1x 40 L/min, versión de succión o remota, con sistema de recuperación de vapor

PT O dispensador combinado de dois lados consiste em:

- bocos diesel, 2x 120 L/min, sucção ou versão remota
- bocos diesel, 2x 70 L/min, sucção ou versão remota
- bocal diesel, 1x 40 L/min, sucção ou versão remota
- bocal de gasolina, 1x 40 L/min, sucção ou versão remota, com sistema de recuperação de vapor



1.1.10. BMP4066.OWD/UH/UH/H/H/VR1 – VERSION INLINE



EN Combined two-sided dispenser consists of:

- diesel nozzle, 2x 120 L/min, suction or remote version
- diesel nozzle, 2x 70 L/min, suction or remote version
- diesel nozzle, 1x 40 L/min, suction or remote version
- gasoline nozzle, 1x 40 L/min, suction or remote version, with vapour recovery system (1 product)

CZ Oboustranný výdejní stojan obsahuje:

- pistole pro výdej nafty, 2x 120 L/min, sací nebo tlaková verze
- pistole pro výdej nafty, 2x 70 L/min, sací nebo tlaková verze
- pistole pro výdej nafty, 1x 40 L/min, sací nebo tlaková verze
- pistole pro výdej benzínu, 1 x 40 L/min, sací nebo tlaková verze, s odsáváním par (1 produkt)

RU Двухсторонняя колонка состоит из:

- пистолет для дизелья, 2x 120 л/мин, в всасывающем или напорном исполнении
- пистолет для дизелья, 2x 70 л/мин, в всасывающем или напорном исполнении
- пистолет для дизелья, 1x 40 л/мин, в всасывающем или напорном исполнении
- пистолет для бензина, 1x 40 л/мин, в всасывающем или напорном исполнении, с рекуперацией паров

DE Die zweiseitige Zapfsäule besteht aus:

- Diesel Zapfventile, 2x 120 L/min, Saugversion oder Remote-Version
- Diesel Zapfventile, 2x 70 L/min, Saugversion oder Remote-Version
- Diesel Zapfventil, 1x 40 L/min, Saugversion oder Remote-Version
- Benzin Zapfventil, 1x 40 L/min, Saugversion oder Remote-Version, mit Gasrückführungssystem (1 Produkt)

FR Le distributeur double face se compose de:

- pistolets diesel, 2x 120 L/min, version aspiration ou pompe à distance
- pistolets diesel, 2x 70 L/min, version aspiration ou pompe à distance
- pistolet diesel, 1x 40 L/min, version aspiration ou pompe à distance
- pistolet à essence, 1x 40 L/min, version aspirante ou pompe à distance, avec système de récupération des vapeurs

IT Il dispenser bifacciale è composto da:

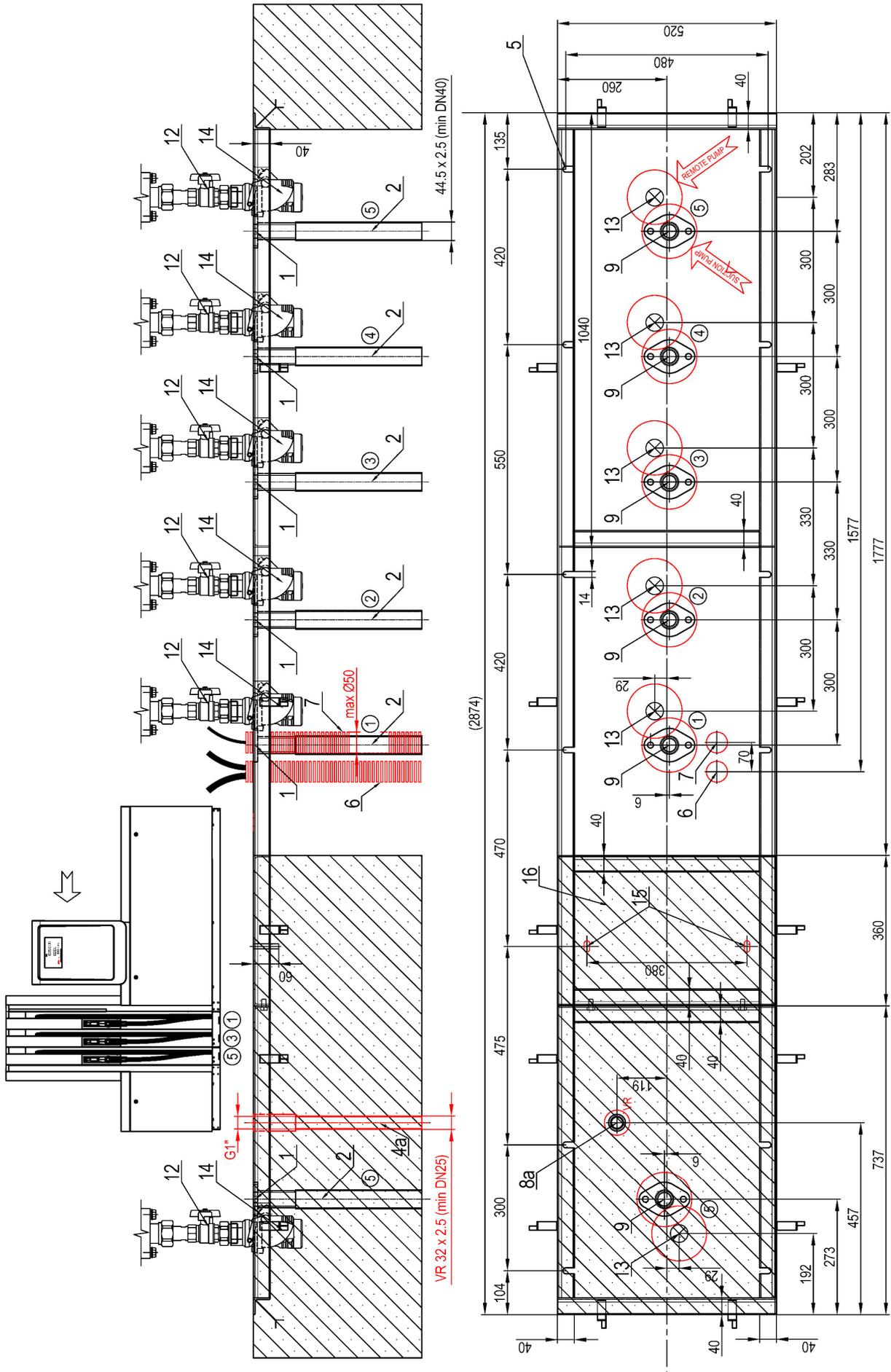
- ugelli diesel, 2x 120 L/min, versione aspirante o remota
- ugelli diesel, 2x 70 L/min, versione aspirante o remota
- ugello diesel, 1x 40 L/min, versione aspirante o remota
- ugello benzina, 1x 40 L/min, versione aspirante o remota, con sistema di recupero vapori

ES El dispensador combinado de dos caras consta de:

- boquillas diésel, 2x 120 L/min, versión de aspiración o remota
- boquillas diésel, 2x 70 L/min, versión de succión o remota
- boquilla diésel, 1x 40 L/min, versión de succión o remota
- boquilla de gasolina, 1x 40 L/min, versión de succión o remota, con sistema de recuperación de vapor

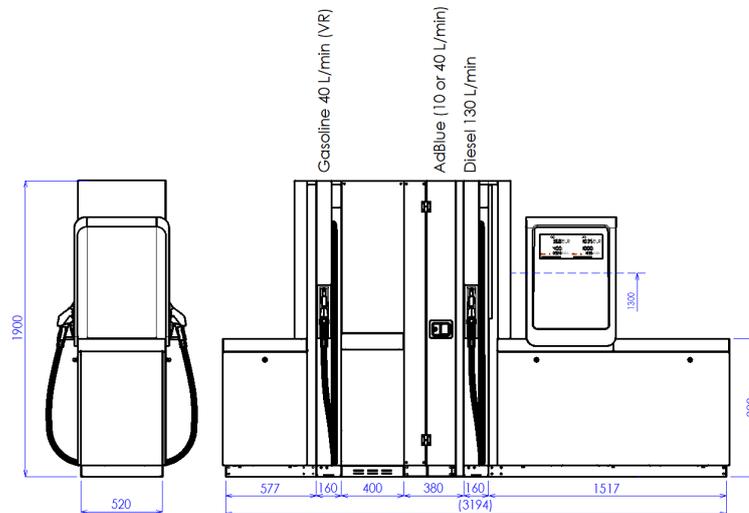
PT O dispensador combinado de dois lados consiste em:

- bocos diesel, 2x 120 L/min, sucção ou versão remota
- bocos diesel, 2x 70 L/min, sucção ou versão remota
- bocal diesel, 1x 40 L/min, sucção ou versão remota
- bocal de gasolina, 1x 40 L/min, sucção ou versão remota, com sistema de recuperação de vapor



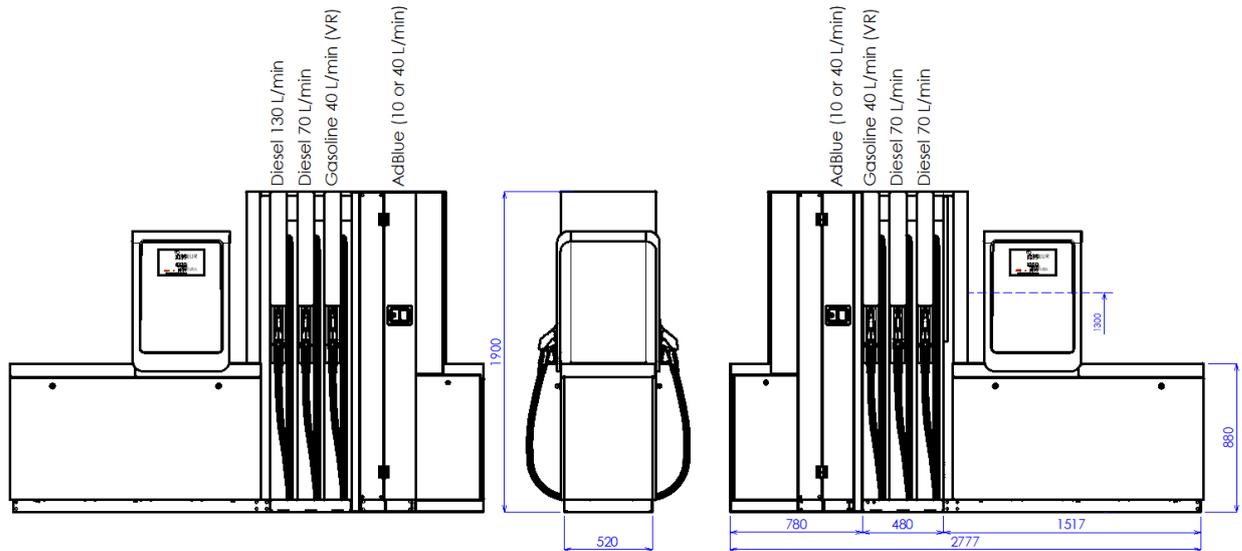
1.2. OCEAN TOWER COMBI – PETROL/DIESEL + ADBLUE®

1.2.1. BMP4042.OWD/UH/UH + MOD4012.OWD/ADB + MOD4012.OWD/VR



- EN** Combined two-sided dispenser consists of:
- diesel dispenser, 2x 120 L/min, suction or remote version
 - AdBlue® module, 2x 40 L/min or 2x 10 L/min, remote version, with heating
 - gasoline module, 2x 40 L/min, suction or remote version, with vapour recovery system
- CZ** Kombinovaný oboustranný výdejní stojan obsahuje:
- stojan pro výdej nafty, 2x 120 L/min, sací nebo tlaková verze
 - AdBlue® výdejní modul, 2x 40 L/min nebo 2x 10 L/min, tlaková verze, s vytápěním
 - benzinový modul, 2x 40 L/min, sací nebo tlaková verze, s odsáváním par
- RU** Комбинированная двухсторонняя колонка состоит из:
- колонки дизель, 2x 120 л/мин, в всасывающем или напорном исполнении
 - модуля AdBlue®, 2x 10 или 40 л/мин, в напорном исполнении, с подогревом
 - модуля бензин, 2x 40 л/мин, в всасывающем или напорном исполнении с рекуперацией паров
- DE** Die kombinierte zweiseitige Zapfsäule besteht aus:
- Diesel Zapfsäule, 2x 120 L/min, Saugversion oder Remote-Version
 - AdBlue®-Modul, 2x 10 oder 40 L/min, Remote-Version, mit Heizung
 - Benzin-Modul, 2x 40 L/min, Saugversion oder Remote-Version, mit Gasrückführungssystem
- FR** Le distributeur double face combiné se compose de:
- Distributeur Diesel, 2x 120 L/min, avec pompe d'aspiration ou pompe à distance
 - Module AdBlue®, 2x 10 ou 40 L/min, avec pompe à distance, avec chauffage
 - Module Essence, 2x 40 L/min, avec pompe d'aspiration ou pompe à distance, récupération de vapeur
- IT** Il dispenser combinato bifacciale è composto da:
- erogatore gasolio, 2x 120 L/min, versione aspirante o remota
 - Modulo AdBlue®, 2x 10 o 40 L/min, versione remota, con riscaldamento
 - Modulo benzina, 2x 40 L/min, versione aspirante o remota, con sistema di recupero vapori
- ES** El dispensador combinado de dos caras consta de:
- dispensador de diésel, 2x 120 L/min, versión de succión o remota
 - módulo AdBlue®, 2x 40 L/min o 2x 10 L/min, versión remota, con calefacción
 - módulo de gasolina, 2x 40 L/min, versión de succión o remota, con sistema de recuperación de vapor
- PT** O dispensador combinado de dois lados consiste em:
- dispensador de diesel, 2x 120 L/min, sucção ou versão remota
 - módulo AdBlue®, 2x 40 L/min ou 2x 10 L/min, versão remota, com aquecimento
 - módulo a gasolina, 2x 40 L/min, versão sucção ou remota, com sistema de recuperação de vapor

1.2.2. BMP4046.OWD/UH/H + MOD4012.OWD/ADB



EN Combined two-sided dispenser consists of:

- diesel dispenser, 1x 120 L/min + 3x 70 L/min, suction or remote version
- AdBlue® module, 2x 40 L/min or 2x 10 L/min, remote version, with heating

CZ Kombinovaný oboustranný výdejní stojan obsahuje:

- stojan pro výdej nafty, 1x 120 L/min + 3x 70 L/min, sací nebo tlaková verze
- AdBlue® výdejní modul, 2x 40 L/min nebo 2x 10 L/min, tlaková verze, s vytápěním

RU Комбинируванна двухсторонняя колонка состоит из:

- колонки дизель, 1x 120 L/min + 3x 70 л/мин, в всасывающем или напорном исполнении
- модуля AdBlue®, 2x 10 или 40 л/мин, в напорном исполнении, с подогревом

DE Die kombinierte zweiseitige Zapfsäule besteht aus:

- Diesel Zapfsäule, 1x 120 L/min + 3x 70 L/min, Saugversion oder Remote-Version
- AdBlue®-Modul, 2x 10 oder 40 L/min, Remote-Version, mit Heizung

FR Le distributeur double face combiné se compose de:

- Distributeur Diesel, 1x 120 L/min + 3x 70 L/min, avec pompe d'aspiration ou pompe à distance
- Module AdBlue®, 2x 10 ou 40 L/min, avec pompe à distance, avec chauffage

IT Il dispenser combinato bifacciale è composto da:

- erogatore gasolio, 1x 120 L/min + 3x 70 L/min, versione aspirante o remota
- Modulo AdBlue®, 2x 10 o 40 L/min, versione remota, con riscaldamento

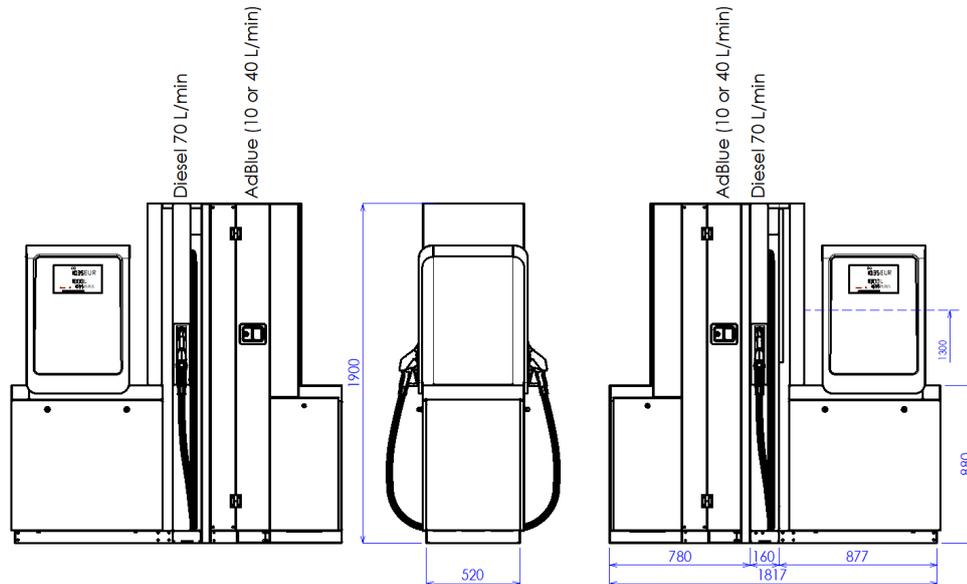
ES El dispensador combinado de dos caras consta de:

- dispensador de diésel, 1x 120 L/min + 3x 70 L/min, versión de succión o remota
- módulo AdBlue®, 2x 40 L/min o 2x 10 L/min, versión remota, con calefacción

PT O dispensador combinado de dois lados consiste em:

- dispensador de diesel, 1x 120 L/min + 3x 70 L/min, sucção ou versão remota
- módulo AdBlue®, 2x 40 L/min ou 2x 10 L/min, versão remota, com aquecimento

1.2.3. BMP4022.OWD/H/H/MAS + MOD4012.OWD/ADB/MAS



EN Combined two-sided dispenser consists of:

- diesel dispenser, 2x 70 L/min (+ 2 possible outputs for satellites), suction or remote version
- AdBlue® module, 2x 40 L/min or 2x 10 L/min (+ 2 possible outputs for satellites), remote version, with heating

CZ Kombinovaný oboustranný výdejní stojan obsahuje:

- stojan pro výdej nafty, 2x 70 L/min (+ 2 možné výstupy pro satelity), sací nebo tlaková verze
- AdBlue® výdejní modul, 2x 40 L/min nebo 2x 10 L/min (+ 2 možné výstupy pro satelity), tlaková verze, s vytápěním

RU Комбинированная двухсторонняя колонка состоит из:

- колонки дизель, 2x 70 L/min (+ 2 возможных выхода для спутников), в всасывающем или напорном исполнении
- модуля AdBlue®, 2x 10 или 40 л/мин (+ 2 возможных выхода для спутников), в напорном исполнении, с подогревом

DE Die kombinierte zweiseitige Zapfsäule besteht aus:

- Diesel Zapfsäule, 2x 70 L/min (+ 2 mögliche Ausgänge für Satelliten), Saugversion oder Remote-Version
- AdBlue®-Modul, 2x 10 oder 40 L/min (+ 2 mögliche Ausgänge für Satelliten), Remote-Version, mit Heizung

FR Le distributeur double face combiné se compose de:

- Distributeur Diesel, 2x 70 L/min (+ 2 sorties possibles pour satellites), avec pompe d'aspiration ou pompe à distance.
- Module AdBlue®, 2x 10 ou 40 L/min (+ 2 sorties possibles pour satellites), avec pompe à distance, avec chauffage

IT Il dispenser combinato bifacciale è composto da:

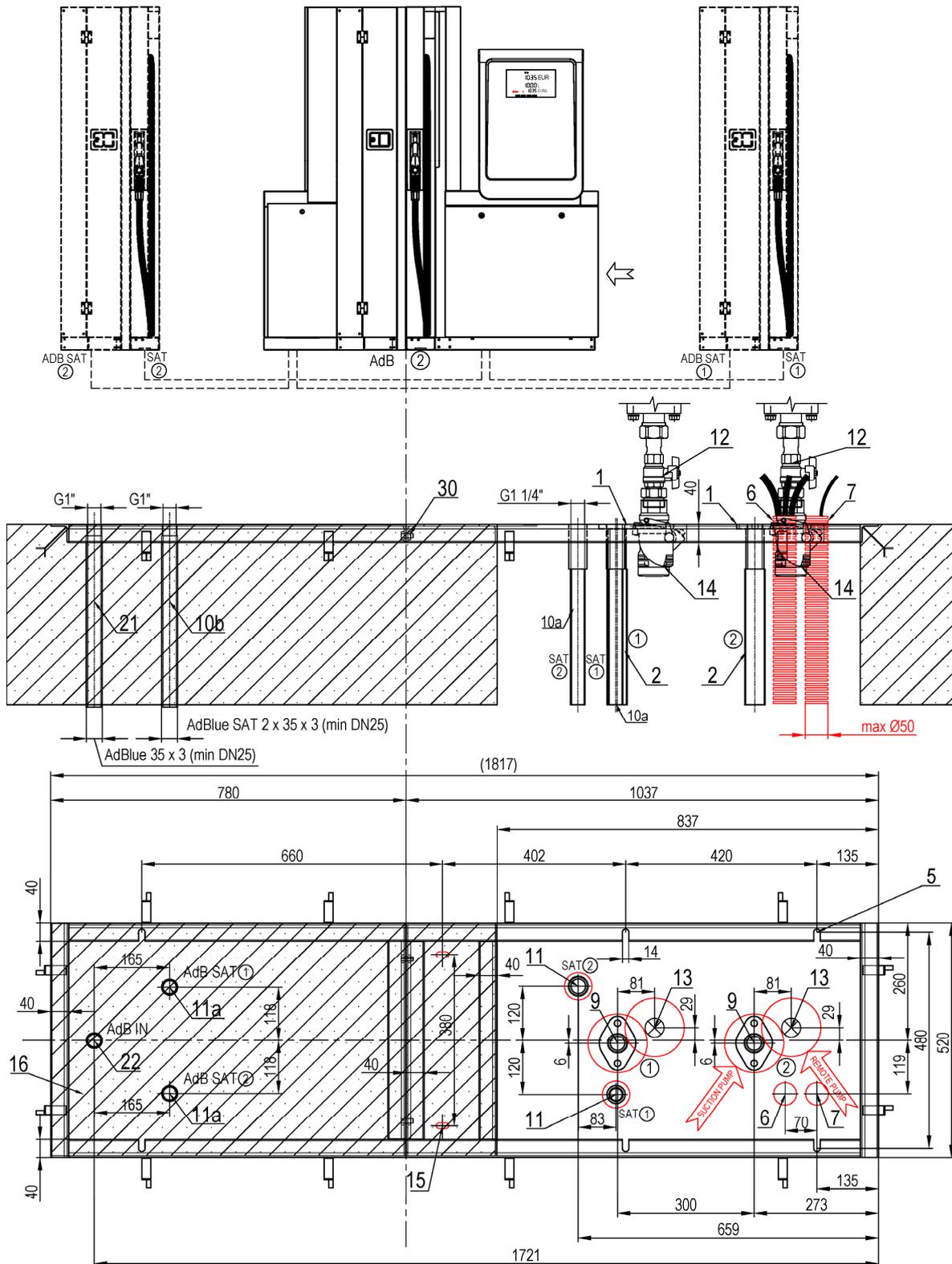
- erogatore gasolio, 2x 70 L/min (+ 2 possibili uscite per satelliti), versione aspirante o remota
- Modulo AdBlue®, 2x 10 o 40 L/min (+ 2 possibili uscite per satelliti), versione remota, con riscaldamento

ES El dispensador combinado de dos caras consta de:

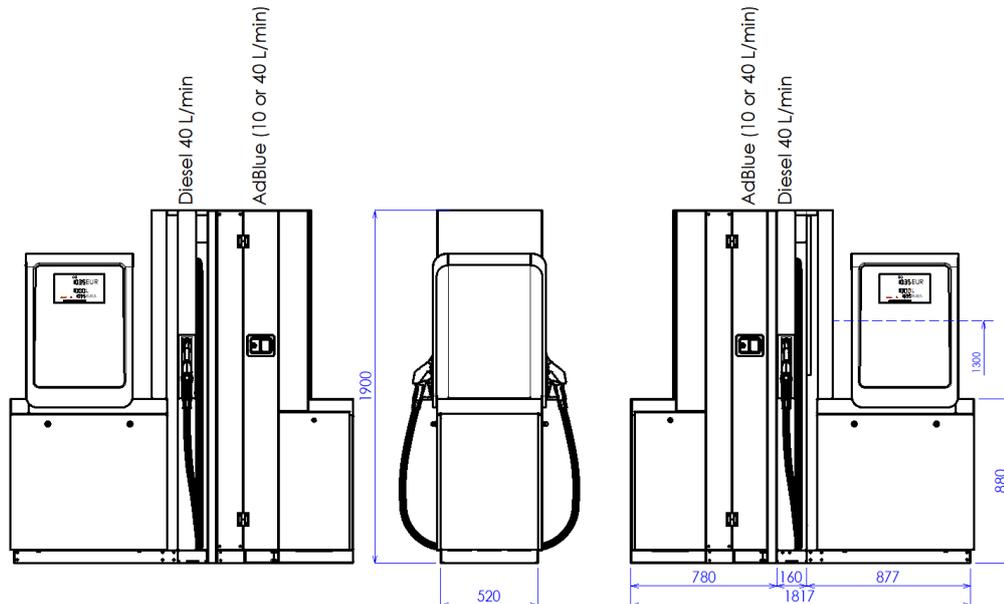
- dispensador diésel, 2x 70 L/min (+ 2 salidas posibles para satélites), versión de aspiración o remota
- módulo AdBlue®, 2x 40 L/min o 2x 10 L/min (+ 2 posibles salidas para satélites), versión remota, con calefacción

PT O dispensador combinado de dois lados consiste em:

- dispensador de diesel, 2x 70 L/min (+ 2 saídas possíveis para satélites), sucção ou versão remota
- módulo AdBlue®, 2x 40 L/min ou 2x 10 L/min (+ 2 saídas possíveis para satélites), versão remota, com aquecimento



1.2.4. BMP4012.OWD/MAS + MOD4012.OWD/ADB/MAS



EN Combined two-sided dispenser consists of:

- diesel dispenser, 2x 40 L/min (+ possible 1 output for satellite), suction or remote version
- AdBlue® module, 2x 40 L/min or 2x 10 L/min (+ possible 1 output for satellite), remote version, with heating

CZ Kombinovaný oboustranný výdejní stojan obsahuje:

- stojan pro výdej nafty, 2x 40 L/min (+ 1 možný výstup pro satelit), sací nebo tlaková verze
- AdBlue® výdejní modul, 2x 40 L/min nebo 2x 10 L/min (+ 1 možný výstup pro satelit), tlaková verze, s vytápěním

RU Комбинированная двухсторонняя колонка состоит из:

- колонки дизель, 2x 40 л/мин (+ 1 возможный выход для спутника), в всасывающем или напорном исполнении
- модуля AdBlue®, 2x 10 или 40 л/мин (+ 1 возможный выход для спутника), в напорном исполнении, с подогревом

DE Die kombinierte zweiseitige Zapfsäule besteht aus:

- Diesel Zapfsäule, 2x 40 L/min (+ 1 möglicher Ausgang für Satellit), Saugversion oder Remote-Version
- AdBlue®-Modul, 2x 10 oder 40 L/min (+ 1 möglicher Ausgang für Satellit), Remote-Version, mit Heizung

FR Le distributeur double face combiné se compose de:

- Distributeur Diesel, 2x 40 L/min (+ 1 sortie possible pour satellite), avec pompe d'aspiration ou pompe à distance.
- Module AdBlue®, 2x 10 ou 40 L/min (+ 1 sortie possible pour satellite), avec pompe à distance, avec chauffage

IT Il dispenser combinato bifacciale è composto da:

- erogatore gasolio, 2x 40 L/min (+ 1 uscita possibile per satellite), versione aspirante o remota
- Modulo AdBlue®, 2x 10 o 40 L/min (+ 1 uscita possibile per satellite), versione remota, con riscaldamento

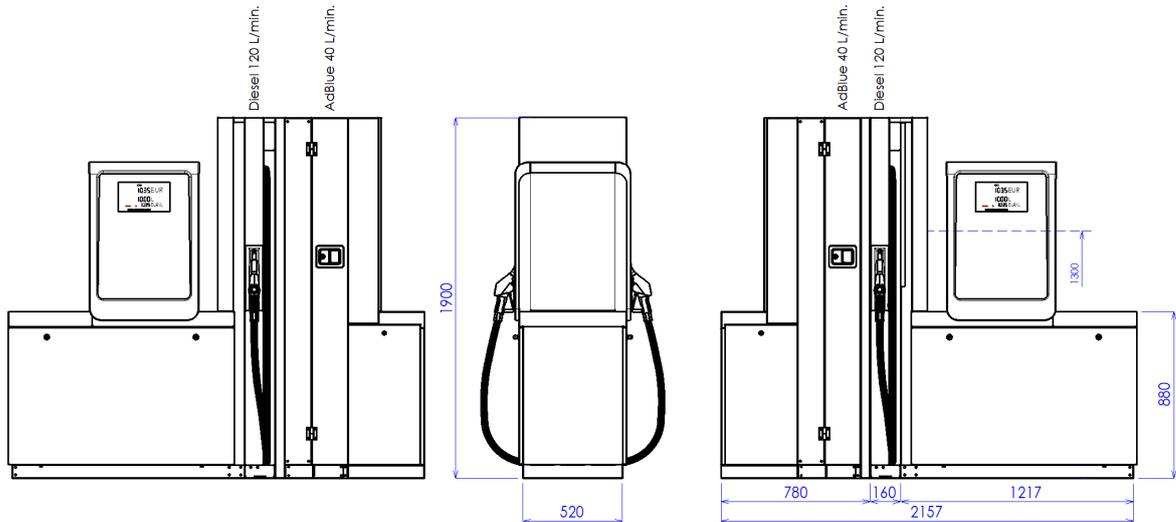
ES El dispensador combinado de dos caras consta de:

- dispensador diésel, 2x 40 L/min (+ posible 1 salida para satélite), versión de aspiración o remota
- módulo AdBlue®, 2x 40 L/min o 2x 10 L/min (+ posible 1 salida para satélite), versión remota, con calefacción

PT O dispensador combinado de dois lados consiste em:

- dispensador de diesel, 2x 40 L/min (+ possível 1 saída para satélite), sucção ou versão remota
- módulo AdBlue®, 2x 40 L/min ou 2x 10 L/min (+ possível 1 saída para satélite), versão remota, com aquecimento

1.2.5. BMP4032.OWD/UH/UH/MAS + MOD4012.OWD/ADB/MAS



EN Combined two-sided dispenser consists of:

- diesel dispenser, 2x 120 L/min (+ possible 2 outputs for satellites), suction or remote version
- AdBlue® module, 2x 40 L/min or 2x 10 L/min (+ possible 2 outputs for satellites), remote version, with heating

CZ Kombinovaný oboustranný výdejní stojan obsahuje:

- stojan pro výdej nafty, 2x 120 L/min (+ 2 možné výstupy pro satelit), sací nebo tlaková verze
- AdBlue® výdejní modul, 2x 40 L/min nebo 2x 10 L/min (+ 2 možné výstupy pro satelit), tlaková verze, s vytápěním

RU Комбинированная двухсторонняя колонка состоит из:

- колонки дизель, 2x 120 L/min (+ 2 выхода для спутника), в всасывающем или напорном исполнении
- модуля AdBlue®, 2x 10 или 40 л/мин (+ 2 выхода для спутника), в напорном исполнении, с подогревом

DE Die kombinierte zweiseitige Zapfsäule besteht aus:

- Diesel Zapfsäule, 2x 120 L/min (+ 2 mögliche Ausgänge für Satelliten), Saugversion oder Remote-Version
- AdBlue®-Modul, 2x 10 oder 40 L/min (+ 2 mögliche Ausgänge für Satelliten), Remote-Version, mit Heizung

FR Le distributeur double face combiné se compose de:

- Distributeur Diesel, 2x 120 L/min (+ 2 sorties possibles pour satellites), avec pompe d'aspiration ou pompe à distance.
- Module AdBlue®, 2x 10 ou 40 L/min (+ 2 sorties possibles pour satellites), avec pompe à distance, avec chauffage

IT Il dispenser combinato bifacciale è composto da:

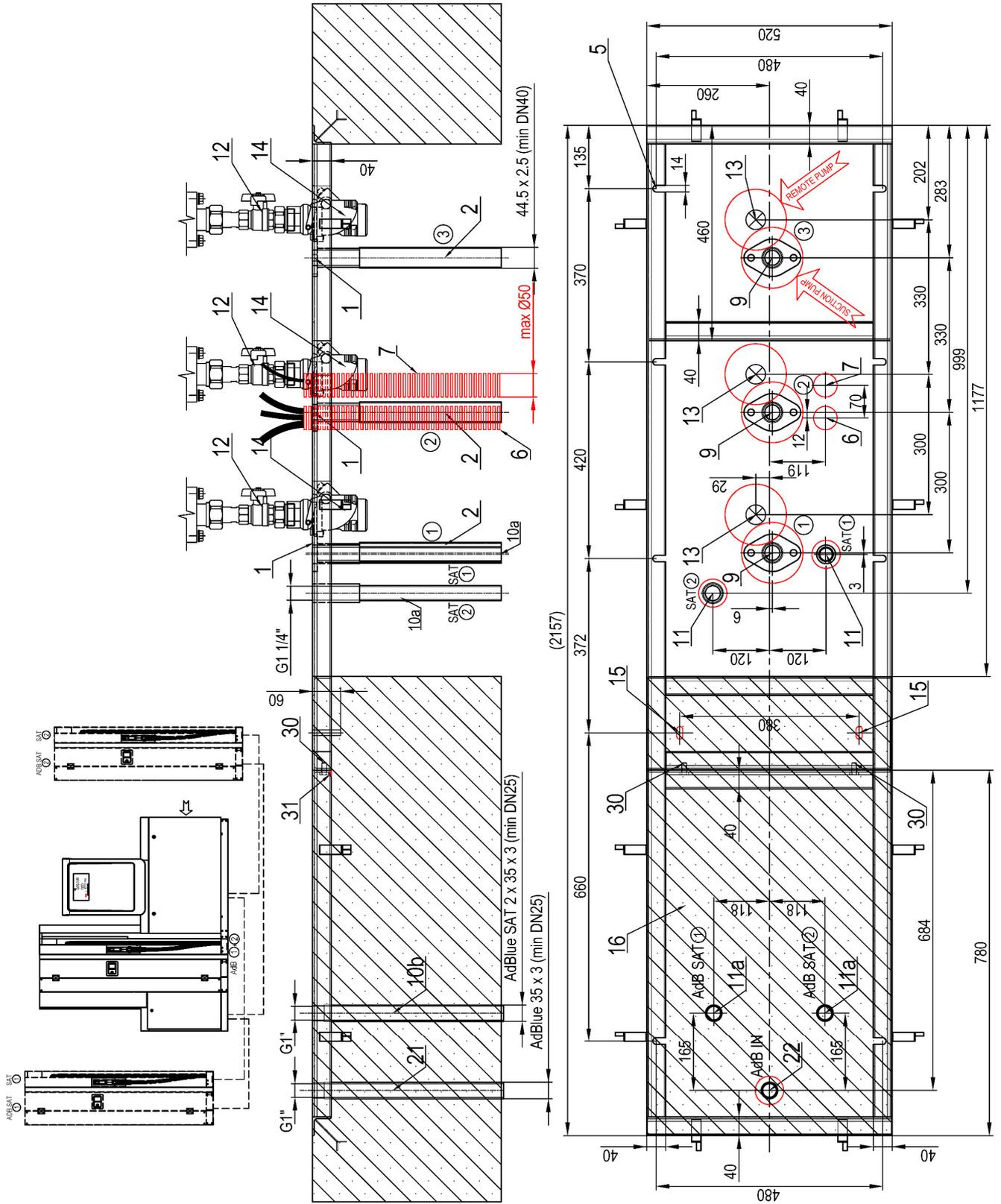
- erogatore gasolio, 2x 120 L/min (+ eventuali 2 uscite per i satelliti), versione aspirante o remota
- Modulo AdBlue®, 2x 10 o 40 L/min (+ eventuali 2 uscite per i satelliti), versione remota, con riscaldamento

ES El dispensador combinado de dos caras consta de:

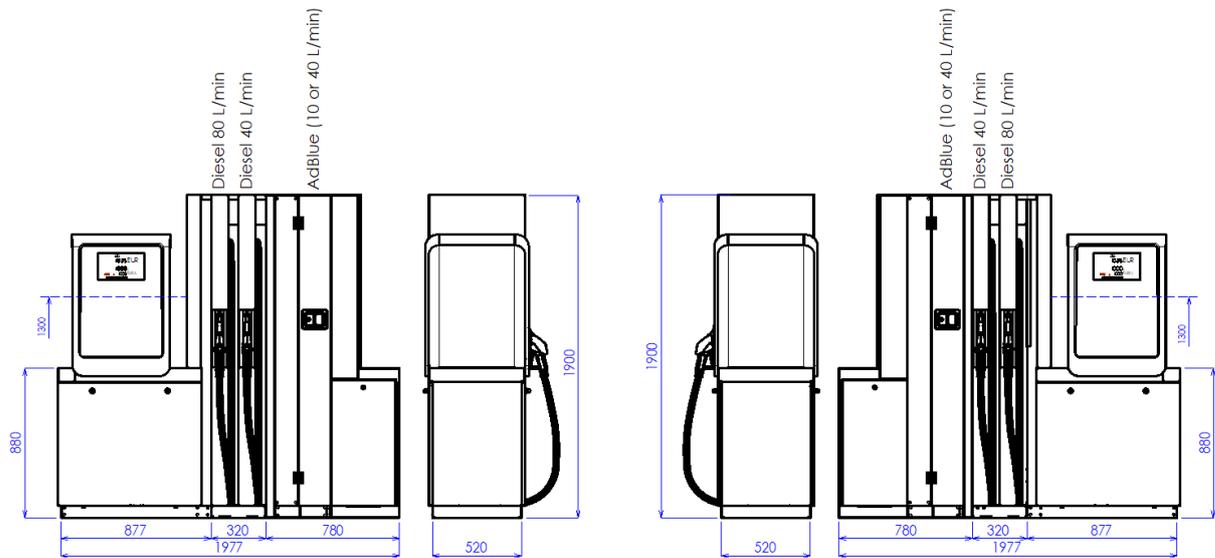
- dispensador diésel, 2x 120 L/min (+ posibles 2 salidas para satélites), versión de aspiración o remota
- módulo AdBlue®, 2x 40 L/min o 2x 10 L/min (+ posibles 2 salidas para satélites), versión remota, con calefacción

PT O dispensador combinado de dois lados consiste em:

- dispensador de diesel, 2x 120 L/min (+ possíveis 2 saídas para satélites), sucção ou versão remota
- módulo AdBlue®, 2x 40 L/min ou 2x 10 L/min (+ possíveis 2 saídas para satélites), versão remota, com aquecimento



1.2.6. BMP4012.OWL(R) + MOD4011.OWL(R)/ADB



EN Combined one-sided dispenser consists of:

- diesel dispenser, 1x 40 L/min, 1x 80 L/min, suction or remote version
- AdBlue® module, 1x 40 L/min or 1x 10 L/min, remote version, with heating

CZ Kombinovaný jednostranný výdejní stojan obsahuje:

- stojan pro výdej nafty, 1x 40 L/min, 1x 80 L/min, sací nebo tlaková verze
- AdBlue® výdejní modul, 1x 40 L/min nebo 1x 10 L/min, tlaková verze, s vytápěním

RU Комбинированная двухсторонняя колонка состоит из:

- колонки дизель, 1x 40 L/min, 1x 80 L/min, в всасывающем или напорном исполнении
- модуля AdBlue®, 1x 10 или 40 л/мин, в напорном исполнении, с подогревом

DE Die kombinierte einseitige Zapfsäule besteht aus:

- Diesel Zapfsäule, 1x 40 L/min, 1x 80 L/min, Saugversion oder Remote-Version
- AdBlue®-Modul, 1x 10 oder 40 L/min, Remote-Version, mit Heizung

FR Le distributeur de carburant unilatéral combiné se compose de:

- Distributeur Diesel, 1x 40 L/min, 1x 80 L/min, avec pompe d'aspiration ou pompe à distance.
- Module AdBlue®, 1x 10 ou 40 L/min, avec pompe à distance, avec chauffage

IT Distributore di carburante combinato monofacciale composto da:

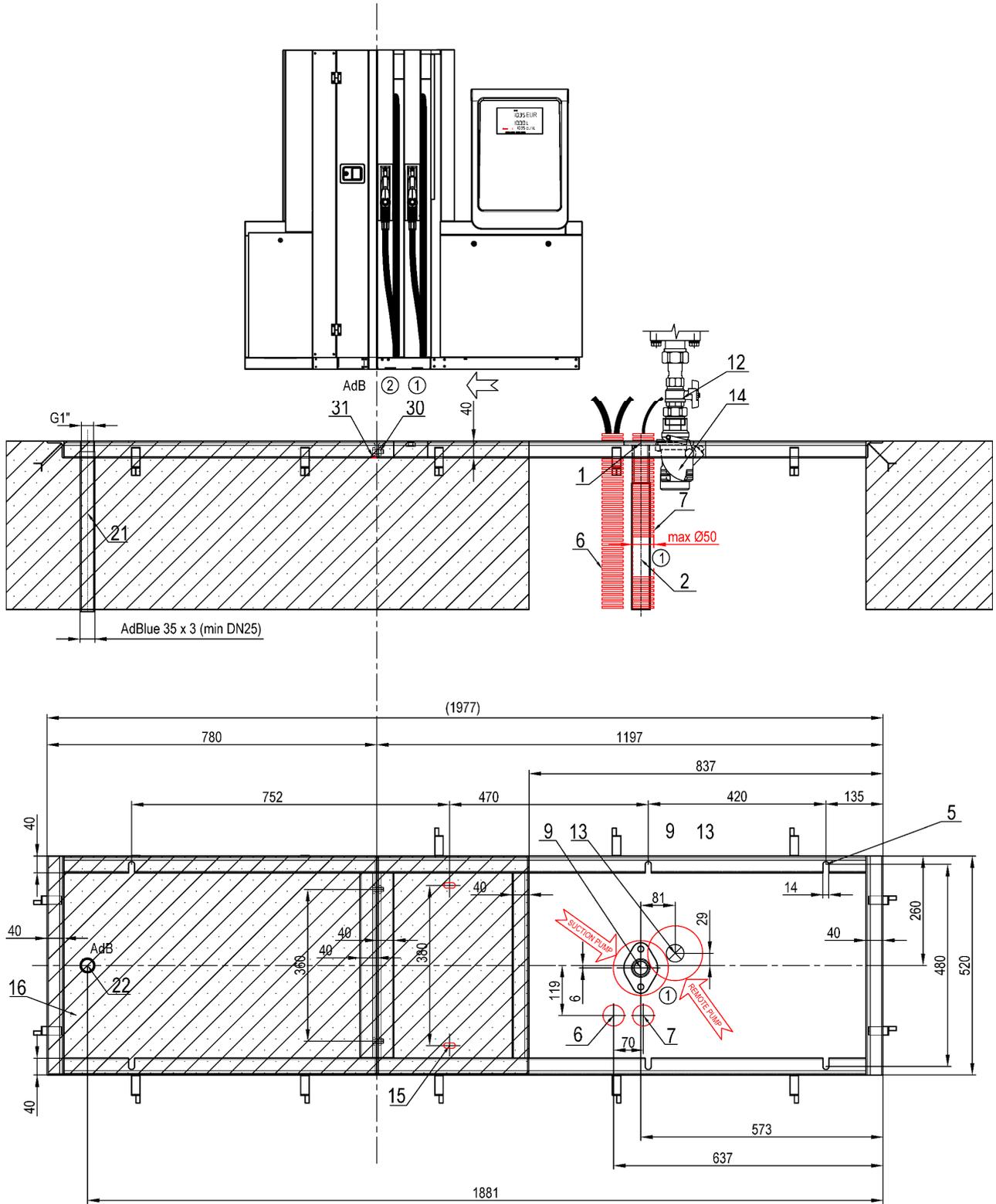
- erogatore gasolio, 1x 40 L/min, 1x 80 L/min, versione aspirante o remota
- Modulo AdBlue®, 1x 10 o 40 L/min, versione remota, con riscaldamento

ES El dispensador unilaterial combinado consta de:

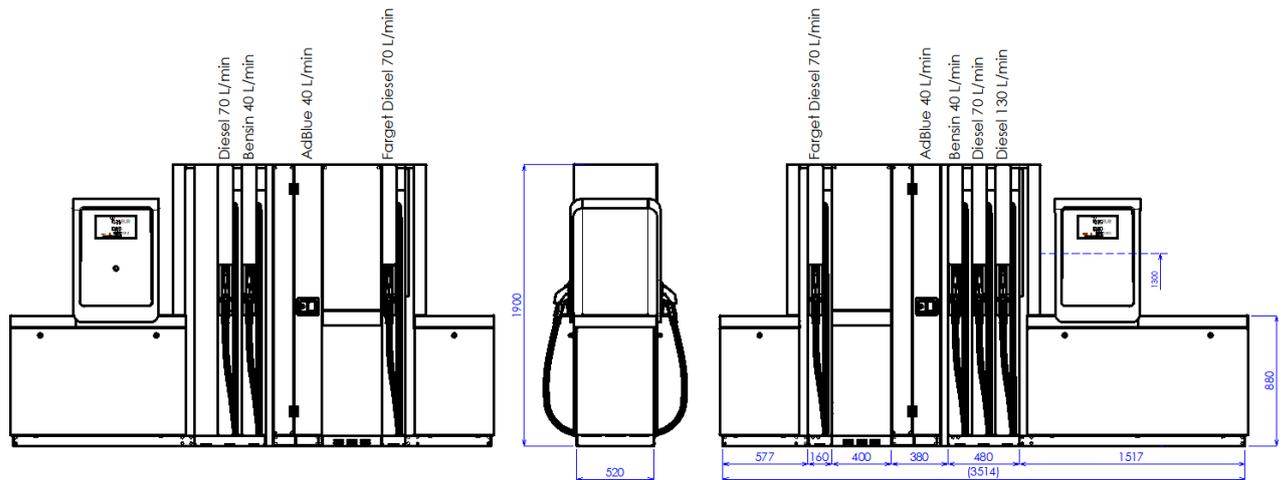
- dispensador de diésel, 1x 40 L/min, 1x 80 L/min, versión de succión o remota
- módulo AdBlue®, 1x 40 L/min o 1x 10 L/min, versión remota, con calefacción

PT O dispensador unilaterial combinado consiste em:

- dispensador de diesel, 1x 40 L/min, 1x 80 L/min, sucção ou versão remota
- módulo AdBlue®, 1x 40 L/min ou 1x 10 L/min, versão remota, com aquecimento

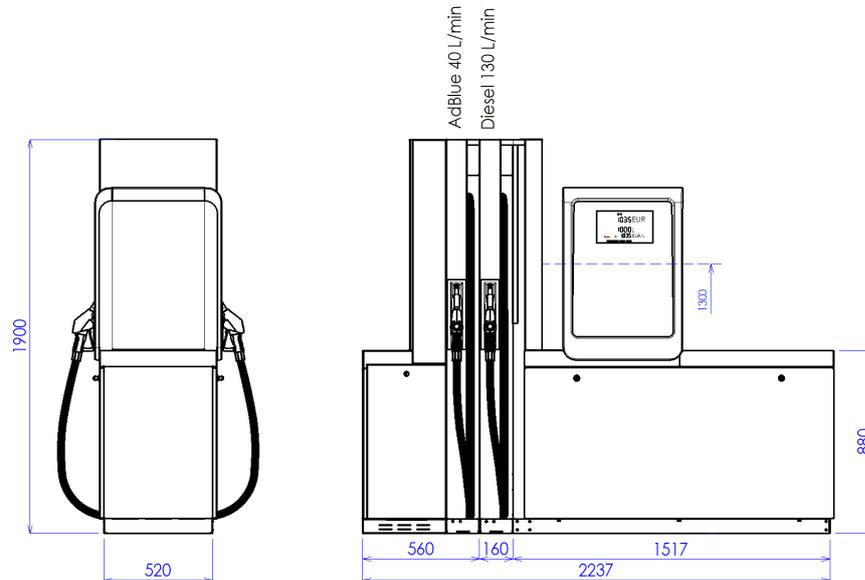


1.2.7. BMP4045.OWD/UH/H + MOD4012.OWD/ADB-IN + BMP4012.OWD/H



- EN** Combined two-sided dispenser consists of:
- petrol&diesel dispenser, 2x 40 L/min, 2x 80 L/min, 1x120 L/min, suction or remote version, with vapour recovery system
 - AdBlue® module, 2x 40 L/min or 2x 10 L/min, remote version, with heating
 - diesel module 2x 80 L/min, suction or remote version
- CZ** Kombinovaný oboustranný výdejní stojan obsahuje:
- stojan pro výdej benzínu a nafty, 2x 40 L/min, 2x 80 L/min, 1x120 L/min, sací nebo tlaková verze
 - AdBlue® výdejní modul, 2x 40 L/min nebo 2x 10 L/min, tlaková verze, s vytápěním
 - modul pro výdej nafty, 2x 80 L/min, sací nebo tlaková verze
- RU** Комбинированная двухсторонняя колонка состоит из:
- колонки бензин & дизель, 2x 40 L/min, 2x 80 L/min, 1x120 L/min, в всасывающем или напорном исполнении, с системой рекуперации паров
 - модуля AdBlue®, 2x 10 или 2x 40 л/мин, в напорном исполнении, с подогревом
 - модуля для выдачи дизеля, 2x 80 л/мин, в всасывающем или напорном исполнении
- DE** Kombinierte zweiseitige Zapfsäule besteht aus:
- Benzin- und Dieselzapfsäule, 2x 40 L/min, 2x 80 L/min, 1x120 L/min, Saug- oder Fernversion, mit Gasrückführungssystem
 - AdBlue®-Modul, 2x 40 L/min oder 2x 10 L/min, Remote-Version, mit Heizung
 - Dieselmodul 2x 80 L/min, Saug- oder Remote-Version
- FR** Le distributeur de carburant bilatéral combiné se compose de:
- Distributeur essence&diesel, 2x 40 L/min, 2x 80 L/min, 1x120 L/min, version aspirante ou déportée, avec système de récupération des vapeurs
 - module AdBlue®, 2x 40 L/min ou 2x 10 L/min, version déportée, avec chauffage
 - module diesel 2x 80 L/min, version aspiration ou déportée
- IT** Distributore combinato bifacciale composto da:
- distributore benzina e diesel, 2x 40 L/min, 2x 80 L/min, 1x120 L/min, versione aspirante o remota, con sistema di recupero vapore
 - modulo AdBlue®, 2x 40 L/min o 2x 10 L/min, versione remota, con riscaldamento
 - modulo diesel 2x 80 L/min, versione aspirante o remota
- ES** El dispensador combinado de dos caras consta de:
- dispensador de gasolina y diésel, 2x 40 L/min, 2x 80 L/min, 1x 120 L/min, versión de aspiración o remota, con sistema de recuperación de vapores
 - módulo AdBlue®, 2x 40 L/min o 2x 10 L/min, versión remota, con calefacción
 - módulo diésel 2x 80 L/min, versión de aspiración o remota
- PT** O dispensador combinado de dois lados consiste em:
- dispensador de gasolina e diesel, 2x 40 L/min, 2x 80 L/min, 1x120 L/min, sucção ou versão remota, com sistema de recuperação de vapor
 - módulo AdBlue®, 2x 40 L/min ou 2x 10 L/min, versão remota, com aquecimento
 - módulo diésel 2x 80 L/min, sucção ou versão remota

1.2.8. BMP4042.OWD /UH/UH(MAS) + MOD4012.OWD/ADB/NOHEAT(MAS)



EN Combined two-sided dispenser consists of:

- diesel dispenser, 2x 130 L/min, suction or remote version (+ 2 outputs to satellites 80/130 L/min)
- AdBlue® module, 2x 40 L/min, remote version, without heating (+ 2 outputs to satellites 10/40 L/min)

CZ Kombinovaný oboustranný výdejní stojan obsahuje:

- stojan pro výdej nafty, 2x 130 L/min, sací nebo tlaková verze (+ 2 výstupy pro satelity 80/130 L/min)
- AdBlue® výdejní modul, 2x 40 L/min, tlaková verze, bez vytápění (+ 2 výstupy pro satelity 10/40 L/min)

RU Комбинированная двухсторонняя колонка состоит из:

- колонки дизель, 2x 130 L/min, в всасывающем или напорном исполнении (+ 2 выхода на спутники 80/130 л/мин)
- модуля AdBlue®, 2x 40 л/мин, в напорном исполнении, без подогрева (+ 2 выхода на спутники 10/40 л/мин)

DE Die kombinierte Zapfsäule besteht aus:

- Diesel Zapfsäule, 2x 130 L/min, Saugversion oder Remote-Version (+ 2 Ausgänge zu Satelliten 80/130 L/min)
- AdBlue®-Modul, 2x 40 L/min, Remote-Version, ohne Heizung (+ 2 Ausgänge zu Satelliten 10/40 L/min)

FR Le distributeur de carburant combiné se compose de:

- Distributeur Diesel, 2x 130 L/min, avec pompe d'aspiration ou pompe à distance (+ 2 sorties vers satellites 80/130 L/min)
- Module AdBlue®, 2x 40 L/min, avec pompe à distance, sans chauffage (+ 2 sorties vers satellites 10/40 L/min)

IT Distributore di carburante combinato composto da:

- erogatore gasolio, 2x 130 L/min, versione aspirante o remota (+ 2 uscite ai satelliti 80/130 L/min)
- Modulo AdBlue®, 2x 40 L/min, versione remota, senza riscaldamento (+ 2 uscite ai satelliti 10/40 L/min)

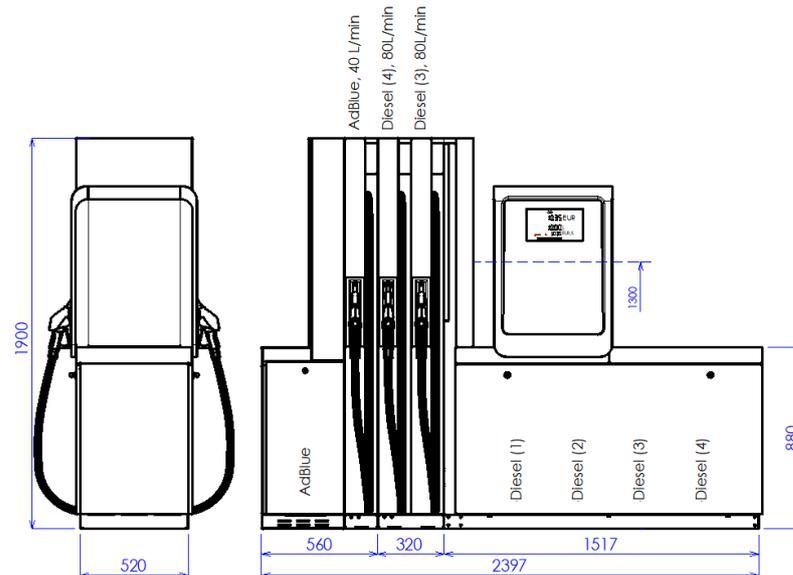
ES El dispensador combinado de dos caras consta de:

- dispensador diésel, 2x 130 L/min, versión aspiración o remota (+ 2 salidas a satélites 80/130 L/min)
- módulo AdBlue®, 2x 40 L/min, versión remota, sin calefacción (+ 2 salidas a satélites 10/40 L/min)

PT O dispensador combinado de dois lados consiste em:

- dispensador de diesel, 2x 130 L/min, sucção ou versão remota (+ 2 saídas para satélites 80/130 L/min)
- módulo AdBlue®, 2x 40 L/min, versão remota, sem aquecimento (+ 2 saídas para satélites 10/40 L/min)

1.2.9. BMP4044.OWD/H/H/H/H + MOD4012.OWD/ADB/NOHEAT



EN Combined two-sided dispenser consists of:

- diesel dispenser, 4x 80 L/min, suction or remote version
- AdBlue® module, 2x 40 L/min, remote version, without heating

CZ Kombinovaný oboustranný výdejní stojan obsahuje:

- stojan pro výdej nafty, 4x 80 L/min, sací nebo tlaková verze
- AdBlue® výdejní modul, 2x 40 L/min, tlaková verze, bez vytápění

RU Комбинированная двухсторонняя колонка состоит из:

- колонки дизель, 4x 80 L/min, в всасывающем или напорном исполнении
- модуля AdBlue®, 2x 40 л/мин, в напорном исполнении, без подогрева

DE Die kombinierte Zapfsäule besteht aus:

- Diesel Zapfsäule, 4x 80 L/min, Saugversion oder Remote-Version
- AdBlue®-Modul, 2x 40 L/min, Remote-Version, ohne Heizung

FR Le distributeur de carburant combiné se compose de:

- Distributeur Diesel, 4x 80 L/min, avec pompe d'aspiration ou pompe à distance
- Module AdBlue®, 2x 40 L/min, avec pompe à distance, sans chauffage

IT Distributore di carburante combinato composto da:

- erogatore gasolio, 4x 80 L/min, versione aspirante o remota
- Modulo AdBlue®, 2x 40 L/min, versione remota, senza riscaldamento

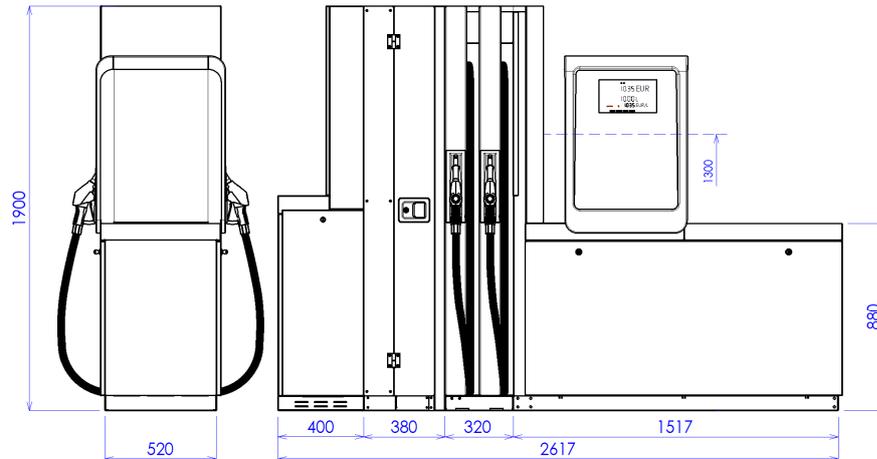
ES El dispensador combinado de dos caras consta de:

- dispensador diésel, 4x 80 L/min, versión aspiración o remota
- módulo AdBlue®, 2x 40 L/min, versión remota, sin calefacción

PT O dispensador combinado de dois lados consiste em:

- dispensador de diesel, 4x 80 L/min, sucção ou versão remota
- módulo AdBlue®, 2x 40 L/min, versão remota, sem aquecimento

1.2.10. BMP4044.OWD/UH/UH/UH/UH + MOD4012.OWD/ADB



EN Combined two-sided dispenser consists of:

- diesel dispenser, 4x 120 L/min, suction or remote version
- AdBlue® module, 2x 40 L/min, remote version, with heating

CZ Kombinovaný oboustranný výdejní stojan obsahuje:

- stojan pro výdej nafty, 4x 120 L/min, sací nebo tlaková verze
- AdBlue® výdejní modul, 2x 40 L/min, tlaková verze, s vytápěním

RU Комбинированная двухсторонняя колонка состоит из:

- колонки дизель, 4x 120 L/min, в всасывающем или напорном исполнении
- модуля AdBlue®, 2x 40 л/мин, в напорном исполнении, с подогревом

DE Die kombinierte Zapfsäule besteht aus:

- Diesel Zapfsäule, 4x 120 L/min, Saugversion oder Remote-Version
- AdBlue®-Modul, 2x 40 L/min, Remote-Version, mit Heizung

FR Le distributeur de carburant combiné se compose de :

- Distributeur Diesel, 4x 120 L/min, avec pompe d'aspiration ou pompe à distance
- Module AdBlue®, 2x 40 L/min, avec pompe à distance, avec chauffage

IT Distributore di carburante combinato composto da:

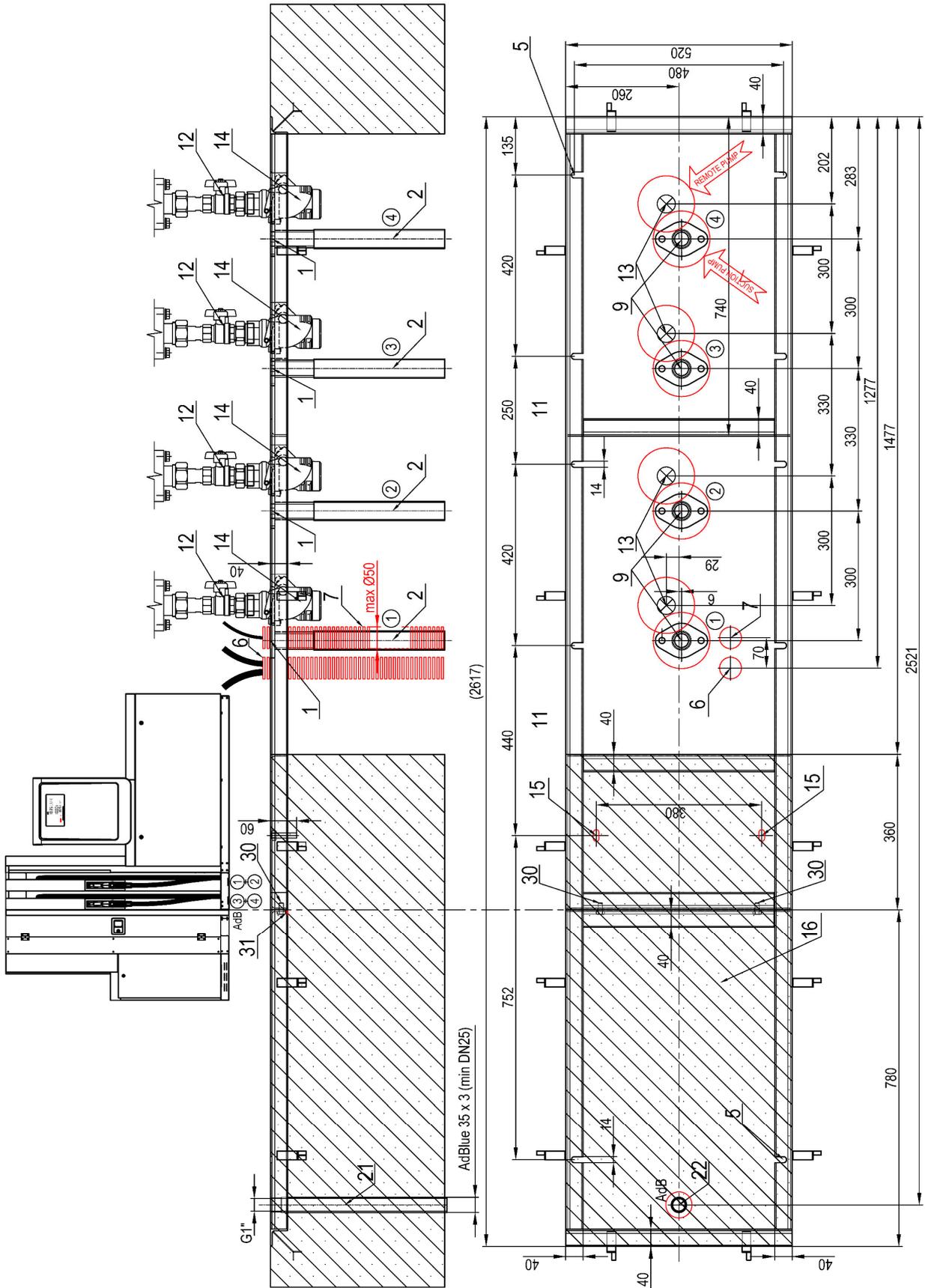
- erogatore gasolio, 4x 120 L/min, versione aspirante o remota
- Modulo AdBlue®, 2x 40 L/min, versione remota, con riscaldamento

ES El dispensador combinado de dos caras consta de:

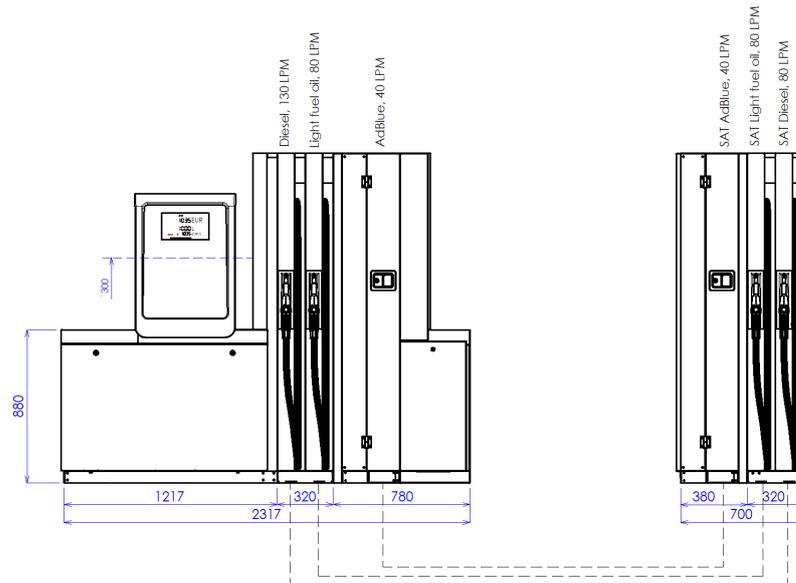
- dispensador diésel, 4x 120 L/min, versión aspiración o remota
- módulo AdBlue®, 2x 40 L/min, versión remota, con calefacción

PT O dispensador combinado de dois lados consiste em:

- dispensador de diesel, 4x 120 L/min, sucção ou versão remota
- módulo AdBlue®, 2x 40 L/min, versão remota, com aquecimento



1.2.11. BMP4032.OWR/UH/H/MAS/MAS (+2X SAT) + MOD4012.OWR/ADB (+SAT)



EN Combined two-sided dispenser consists of:

- diesel dispenser, 1x 130 L/min (+ 1 output for satellite), 1x 80 L/min (+ 1 output for satellite), suction or remote version
- AdBlue® module, 1x 40 L/min (+ 1 output for satellite), remote version, with heating

CZ Kombinovaný oboustranný výdejní stojan obsahuje:

- stojan pro výdej nafty, 1x 130 L/min (+ 1 výstup pro satelit), 1x 80 L/min (+ 1 výstup pro satelit), sací nebo tlaková verze
- AdBlue® výdejní modul, 1x 40 L/min (+ 1 výstup pro satelit), tlaková verze, s vytápěním

RU Комбинированная двухсторонняя колонка состоит из:

- колонки дизель, 1x 130 L/min (+ 1 выход для сателлита), 1x 80 L/min (+ 1 выход для сателлита) в всасывающем или напорном исполнении
- модуля AdBlue®, 1x 40 л/мин (+ 1 выход для сателлита), в напорном исполнении, с подогревом

DE Die kombinierte zweiseitige Zapfsäule besteht aus:

- Diesel Zapfsäule, 1x 130 L/min (+ 1 Ausgang für Satellit), 1x 80 L/min (+ 1 Ausgang für Satellit), Saugversion oder Remote-Version
- AdBlue®-Modul, 1x 40 L/min (+ 1 Ausgang für Satellit), Remote-Version, mit Heizung

FR Le distributeur double face combiné se compose de:

- Distributeur Diesel, 1x 130 L/min (+ 1 sortie pour satellite), 1x 80 L/min (+ 1 sortie pour satellite), avec pompe d'aspiration ou pompe à distance.
- Module AdBlue®, 1x 40 L/min (+ 1 sortie pour satellite), avec pompe à distance, avec chauffage

IT Il dispenser combinato bifacciale è composto da:

- erogatore gasolio, 1x 130 L/min (+ 1 uscita per satellite), 1x 80 L/min (+ 1 uscita per satellite), versione aspirante o remota
- Modulo AdBlue®, 1x 40 L/min (+ 1 uscita per satellite), versione remota, con riscaldamento

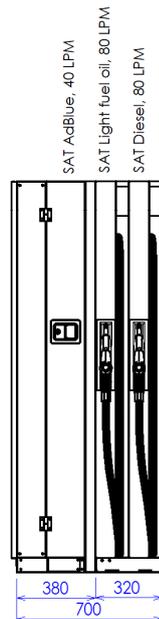
ES El dispensador combinado de dos caras consta de:

- dispensador diésel, 1x 130 L/min (+ 1 salida para satélite), 1x 80 L/min (+ 1 salida para satélite), versión de aspiración o remota
- módulo AdBlue®, 1x 40 L/min (+ 1 salida para satélite), versión remota, con calefacción

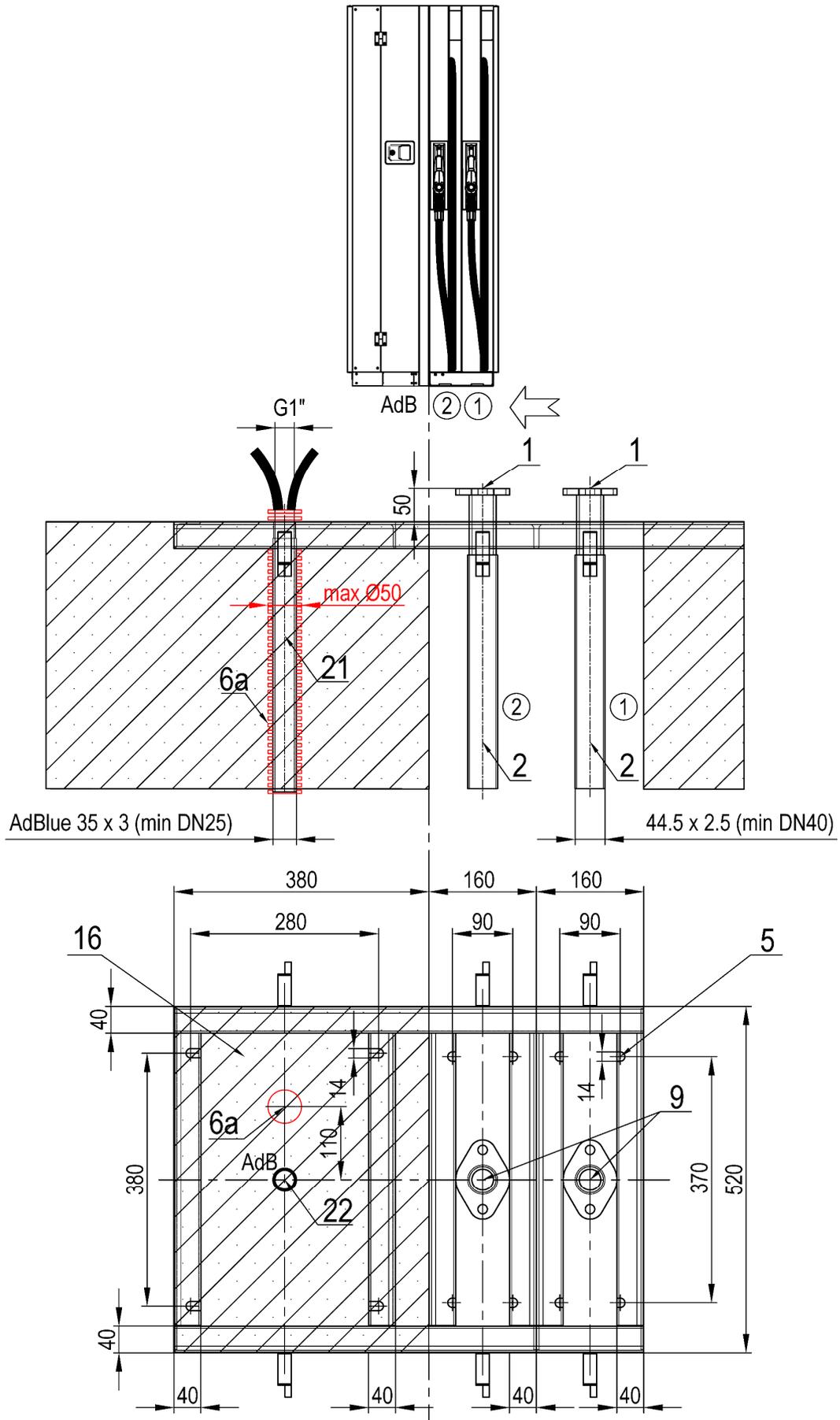
PT O dispensador combinado de dois lados consiste em:

- dispensador de diesel, 1x 130 L/min (+ 1 saída para satélite), 1x 80 L/min (+ 1 saída para satélite), sucção ou versão remota
- módulo AdBlue®, 1x 40 L/min (+ 1 saída para satélite), versão remota, com aquecimento

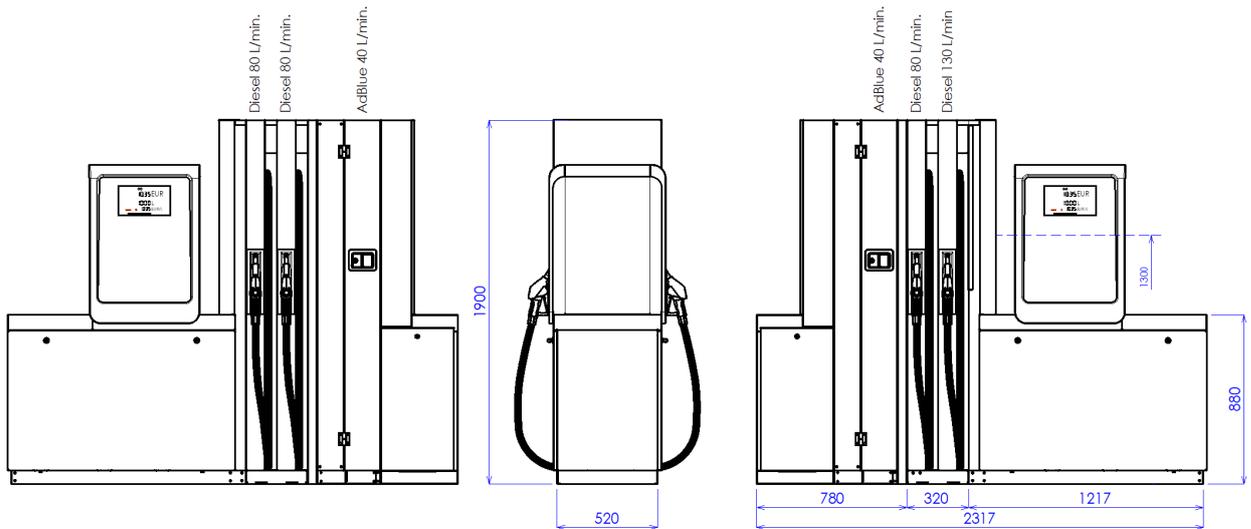
1.2.12. BMP2002.OWR/SAT + MOD4001.OWR/ADB/SAT



- EN** One-sided combined satellite dispenser consists of:
- diesel satellite dispenser, 1x 80 L/min
 - AdBlue® satellite module, 1x 40 L/min, with heating
- CZ** Jednostranný kombinovaný satelitní výdejní stojan obsahuje:
- satelitní stojan pro výdej nafty, 1x 80 L/min
 - AdBlue® satelitní výdejní modul, 1x 40 L/min s vytápěním
- RU** Односторонняя комбинированная спутниковая колонка состоит из:
- спутник дизельного топлива, 1x 80 л/мин.
 - спутниковый модуль AdBlue®, 1x 40 л/мин, с подогревом
- DE** Einseitiger kombinierter Satellit besteht aus:
- Dieselsatellit, 1x 80 L/min
 - AdBlue®-Satellitenmodul, 1x 40 L/min, mit Heizung
- FR** Le satellite combiné unilatéral se compose de :
- Satellite diesel, 1x 80 L/min
 - Module satellite AdBlue®, 1x 40 L/min, avec chauffage
- IT** Il satellite combinato unilaterale è composto da:
- satellite diesel, 1x 80 L/min
 - modulo satellitare AdBlue®, 1x 40 L/min, con riscaldamento
- ES** El satélite combinado unilateral consta de:
- satélite diésel, 1x 80 L/min
 - módulo satélite AdBlue®, 1x 40 L/min, con calefacción
- PT** O satélite combinado unilateral consiste em:
- satélite diesel, 1x 80 L/min
 - módulo satélite AdBlue®, 1x 40 L/min, com aquecimento



1.2.13. BMP4034.OWD/UH/H + MOD4012.OWD/ADB



EN Combined two-sided dispenser consists of:

- diesel dispenser, 1x 130 L/min, 3x 80 L/min, suction or remote version
- AdBlue® module, 2x 40 L/min, remote version, with heating

CZ Kombinovaný oboustranný výdejní stojan obsahuje:

- stojan pro výdej nafty, 1x 130 L/min, 3x 80 L/min, sací nebo tlaková verze
- AdBlue® výdejní modul, 2x 40 L/min, tlaková verze, s vytápěním

RU Комбинированная двухсторонняя колонка состоит из:

- колонки дизель, 1x 130 L/min, 3x 80 L/min в всасывающем или напорном исполнении
- модуля AdBlue®, 2x 40 л/мин, в напорном исполнении, с подогревом

DE Die kombinierte zweiseitige Zapfsäule besteht aus:

- Diesel Zapfsäule, 1x 130 L/min, 3x 80 L/min, Saugversion oder Remote-Version
- AdBlue®-Modul, 2x 40 L/min, Remote-Version, mit Heizung

FR Le distributeur double face combiné se compose de :

- Distributeur Diesel, 1x 130 L/min, 3x 80 L/min, avec pompe d'aspiration ou pompe à distance.
- Module AdBlue®, 2x 40 L/min, avec pompe à distance, avec chauffage

IT Il dispenser combinato bifacciale è composto da:

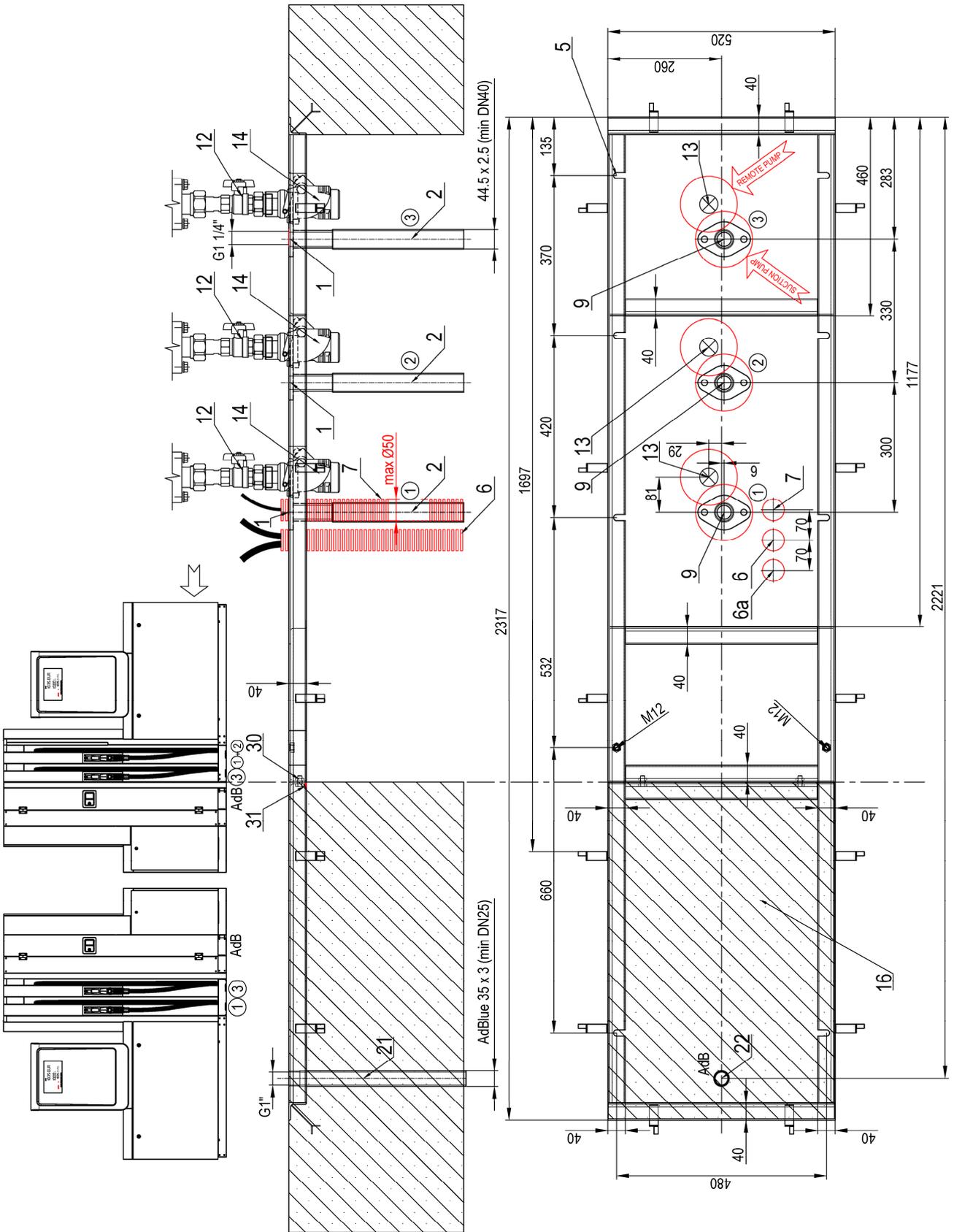
- erogatore gasolio, 1x 130 L/min, 3x 80 L/min, versione aspirante o remota
- Modulo AdBlue®, 2x 40 L/min, versione remota, con riscaldamento

ES El dispensador combinado de dos caras consta de:

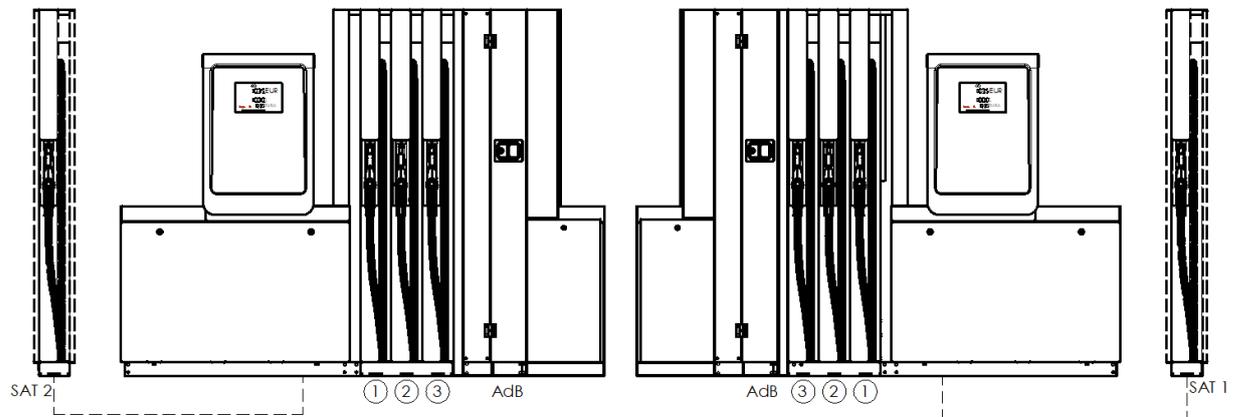
- dispensador diésel, 1x 130 L/min, 3x 80 L/min, versión de aspiración o remota
- módulo AdBlue®, 2x 40 L/min, versión remota, con calefacción

PT O dispensador combinado de dois lados consiste em:

- dispensador de diesel, 1x 130 L/min, 3x 80 L/min, sucção ou versão remota
- módulo AdBlue®, 2x 40 L/min, versão remota, com aquecimento

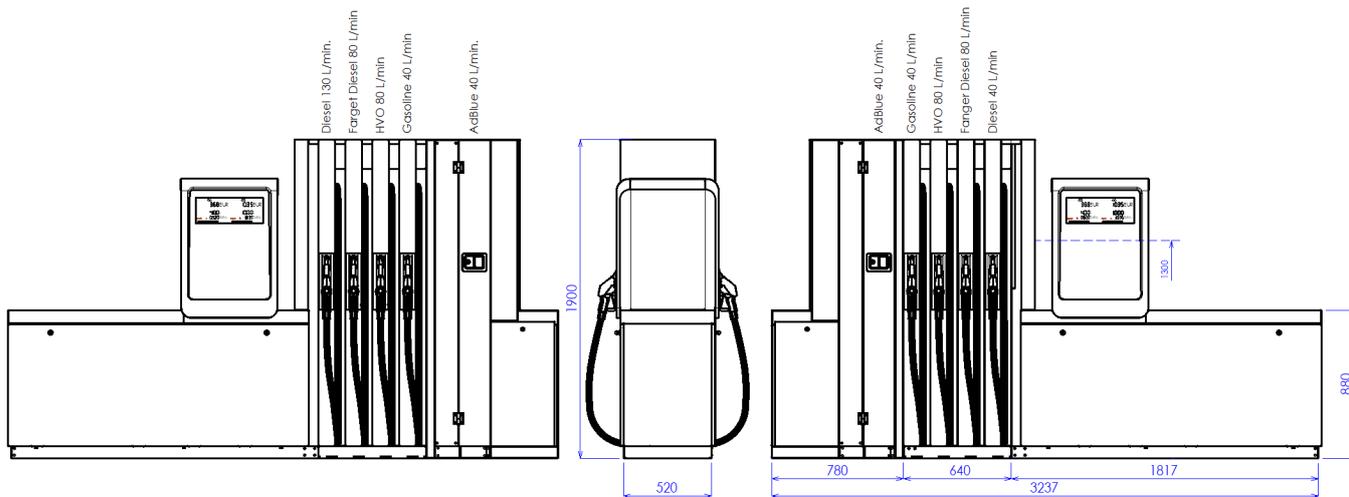


1.2.14. BMP4036.OWD/MAS/MAS + MOD4012.OWD/ADB



- EN** Combined two-sided dispenser consists of:
- diesel and/or gasoline dispenser, suction or remote version, with vapour recovery, with 2 outputs for satellite nozzles
 - AdBlue® module, remote version, with heating
- CZ** Kombinovaný oboustranný výdejní stojan obsahuje:
- stojan pro výdej nafty a benzínu, sací nebo tlaková verze, s odsáváním par, se dvěma výstupy pro satelity
 - AdBlue® výdejní modul, tlaková verze, s vytápěním
- RU** Комбинированная двухсторонняя колонка состоит из:
- раздаточная колонка для дизельного топлива и/или бензина, в всасывающем или напорном исполнении, с рекуперацией паров, с 2 выходами для спутников
 - модуля AdBlue®, в напорном исполнении, с подогревом
- DE** Die kombinierte zweiseitige Zapfsäule besteht aus:
- Diesel- und/oder Benzinzapfsäule, Saug- oder Druckversion, mit Dampfückgewinnung, mit 2 Ausgängen für Satellitendüsen
 - AdBlue®-Modul, Remote-Version, mit Heizung
- FR** Le distributeur double face combiné se compose de :
- distributeur de gasoil et/ou d'essence, version aspiration ou pression, avec récupération de vapeur, avec 2 sorties pour buses satellites
 - Module AdBlue®, avec pompe à distance, avec chauffage
- IT** Il dispenser combinato bifacciale è composto da:
- distributore gasolio e/o benzina, versione in aspirazione o pressione, con recupero vapori, con 2 uscite per ugelli satellitari
 - Modulo AdBlue®, versione remota, con riscaldamento
- ES** El dispensador combinado de dos caras consta de:
- Dispensador de diésel y/o gasolina, versión succión o presión, con recuperación de vapor, con 2 salidas para boquillas satélite
 - módulo AdBlue®, versión remota, con calefacción
- PT** O dispensador combinado de dois lados consiste em:
- dispensador de diesel e/ou gasolina, versão sucção ou pressão, com recuperação de vapor, com 2 saídas para bicos satélites
 - módulo AdBlue®, versão remota, com aquecimento

1.2.15. BMP4058.OWD/UH/H/H/H + MOD4012.OWD/ADB



EN Combined two-sided dispenser consists of:

- diesel and/or gasoline dispenser, suction or remote version, with vapour recovery
- AdBlue® module, remote version, with heating

CZ Kombinovaný oboustranný výdejní stojan obsahuje:

- stojan pro výdej nafty a benzínu, sací nebo tlaková verze, s odsáváním par
- AdBlue® výdejní modul, tlaková verze, s vytápěním

RU Комбинированна двухсторонняя колонка состоит из:

- раздаточная колонка для дизельного топлива и/или бензина, в всасывающем или напорном исполнении, с рекуперацией паров
- модуль AdBlue®, в напорном исполнении, с подогревом

DE Die kombinierte zweiseitige Zapfsäule besteht aus:

- Diesel- und/oder Benzinzapfsäule, Saug- oder Druckversion, mit Dampfrückgewinnung
- AdBlue®-Modul, Remote-Version, mit Heizung

FR Le distributeur double face combiné se compose de :

- distributeur de gasoil et/ou d'essence, version aspiration ou pression, avec récupération de vapeur,
- Module AdBlue®, avec pompe à distance, avec chauffage

IT Il dispenser combinato bifacciale è composto da:

- distributore gasolio e/o benzina, versione in aspirazione o pressione, con recupero vapori
- Modulo AdBlue®, versione remota, con riscaldamento

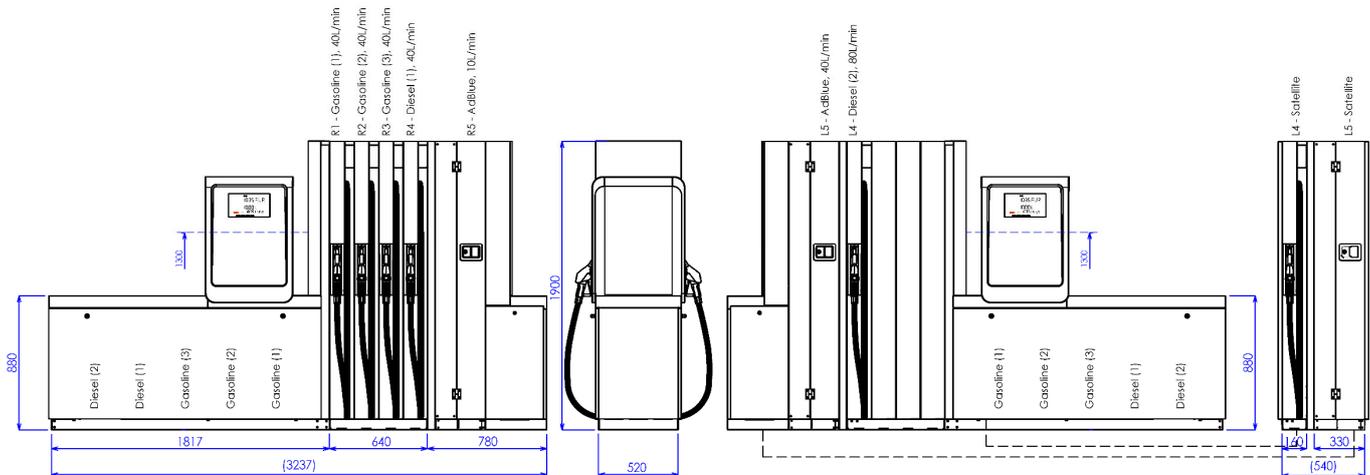
ES El dispensador combinado de dos caras consta de:

- Dispensador de diésel y/o gasolina, versión succión o presión, con recuperación de vapor satélite
- módulo AdBlue®, versión remota, con calefacción

PT O dispensador combinado de dois lados consiste em:

- dispensador de diesel e/ou gasolina, versão sucção ou pressão, com recuperação de vapor
- módulo AdBlue®, versão remota, com aquecimento

1.2.16. BMP4055.OWD/H/MAS + MOD4012.OWD/ADB/MAS



- EN** Combined two-sided dispenser consists of:
- diesel and/or gasoline dispenser, suction or remote version, with vapour recovery and satellite output
 - AdBlue® module, remote version, with heating and satellite output

- CZ** Kombinovaný oboustranný výdejní stojan obsahuje:
- stojan pro výdej nafty a benzínu, sací nebo tlaková verze, s odsáváním par a výstupem pro satelit
 - AdBlue® výdejní modul, tlaková verze, s vytápěním a výstupem pro satelit

- RU** Комбинированная двухсторонняя колонка состоит из:
- раздаточная колонка для дизельного топлива и/или бензина, в всасывающем или напорном исполнении, с рекуперацией паров и выходом для спутника
 - модуль AdBlue®, в напорном исполнении, с подогревом и выходом для спутника

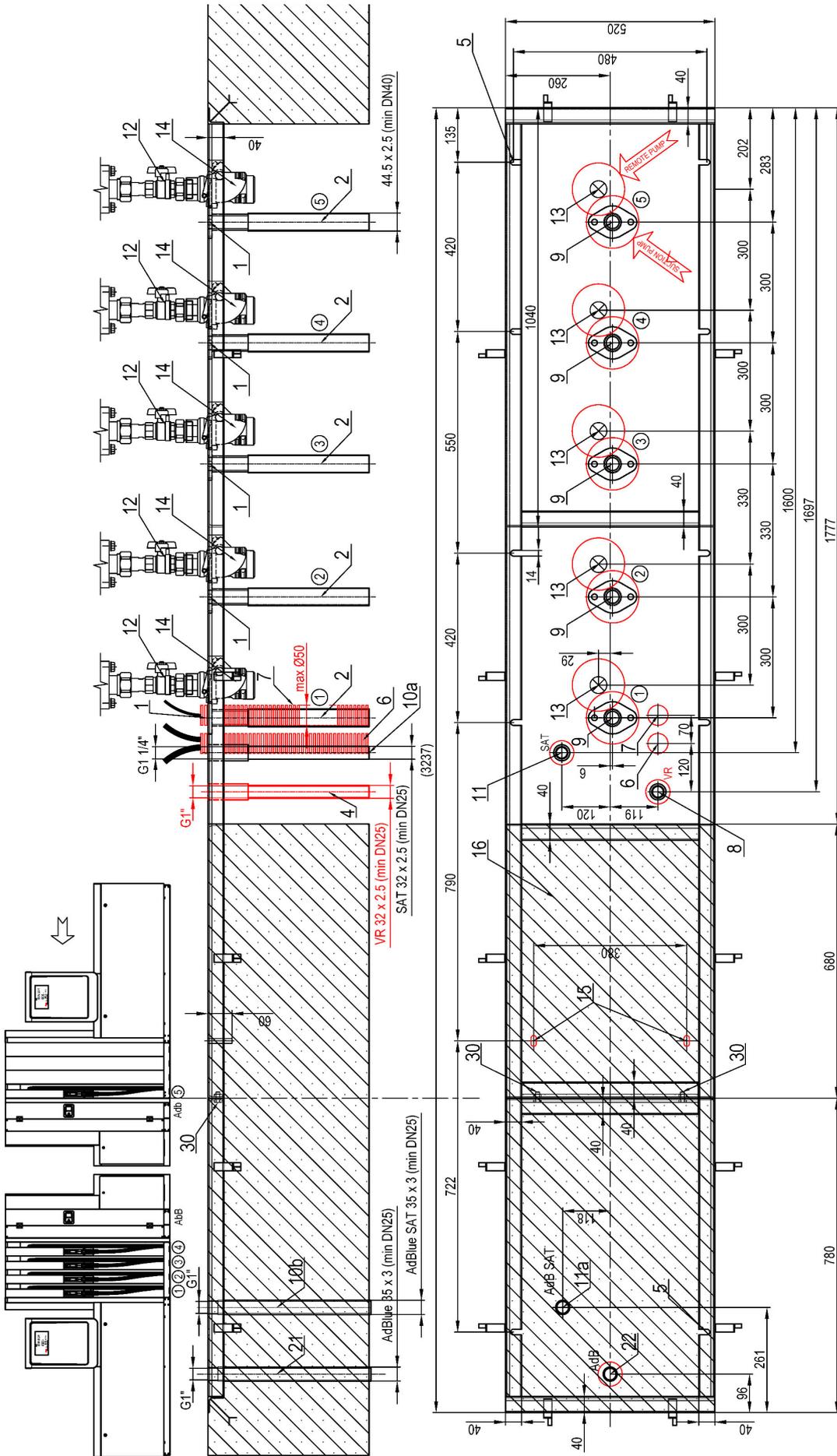
- DE** Die kombinierte zweiseitige Zapfsäule besteht aus:
- Diesel- und/oder Benzinzapfsäule, Saug- oder Druckversion, mit Dampfrückgewinnung und Satellitenausgang
 - AdBlue®-Modul, Remote-Version, mit Heizung und Satellitenausgang

- FR** Le distributeur double face combiné se compose de :
- distributeur de gasoil et/ou d'essence, version aspiration ou pression, avec récupération de vapeur et sortie satellite
 - Module AdBlue®, avec pompe à distance, avec chauffage et sortie satellite

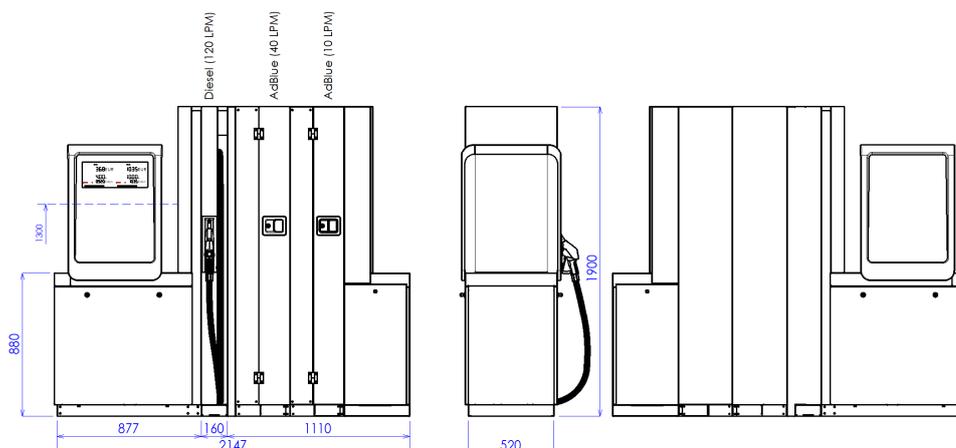
- IT** Il dispenser combinato bifacciale è composto da:
- distributore gasolio e/o benzina, versione in aspirazione o pressione, con recupero vapori e uscita satellitare
 - Modulo AdBlue®, versione remota, con riscaldamento e uscita satellitare

- ES** El dispensador combinado de dos caras consta de:
- Dispensador de diésel y/o gasolina, versión succión o presión, con recuperación de vapor y salida de satélite
 - módulo AdBlue®, versión remota, con calefacción y salida de satélite

- PT** O dispensador combinado de dois lados consiste em:
- dispensador de diesel e/ou gasolina, versão sucção ou pressão, com recuperação de vapor e saída de satélite
 - módulo AdBlue®, versão remota, com aquecimento e saída de satélite



1.2.17. BMP4021.OWR/UH/MAS + MOD4012.OWR/ADB/MAS

**EN** Combined one-sided dispenser consists of:

- diesel dispenser, suction or remote version, with vapour recovery and satellite output
- AdBlue® module, remote version, with heating and two satellites outputs

CZ Kombinovaný jednostranný výdejní stojan obsahuje:

- stojan pro výdej nafty, sací nebo tlaková verze, s výstupem pro satelit
- AdBlue® výdejní modul, tlaková verze, s vytápěním a dvěma výstupy pro satelit

RU Комбинированная двухсторонняя колонка состоит из:

- раздаточная колонка для дизельного топлива, в всасывающем или напорном исполнении и выходом для сателлита
- модуль AdBlue®, в напорном исполнении, с подогревом и двумя выходами для сателлитов

DE Die kombinierte einseitige Zapfsäule besteht aus:

- Dieselzapfsäule, Saug- oder Druckversion, mit Satellitenausgang
- AdBlue®-Modul, Remote-Version, mit Heizung und Satellitenausgang (2x)

FR Le distributeur combiné se compose de :

- distributeur de gasoil, version aspiration ou pression et sortie satellite
- Module AdBlue®, avec pompe à distance et sortie satellite (2x)

IT Il dispenser combinato è composto da:

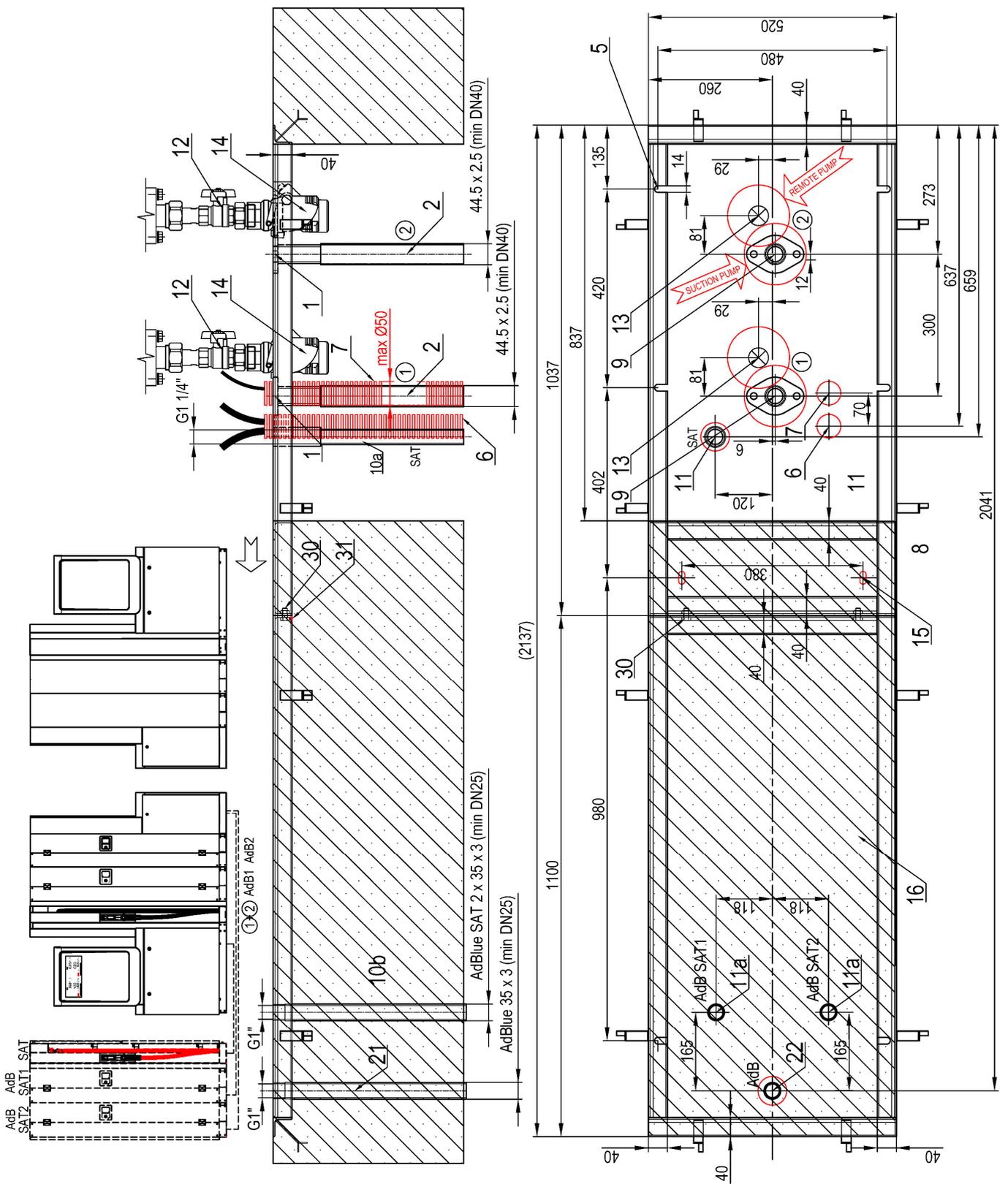
- distributore gasolio, versione in aspirazione o pressione, con uscita satellitare
- Modulo AdBlue®, versione remota, con riscaldamento e uscita satellitare (2x)

ES El dispensador combinado consta de:

- Dispensador de diésel, versión succión o presión, con salida de satélite
- módulo AdBlue®, versión remota, con calefacción y salida de satélite (2x)

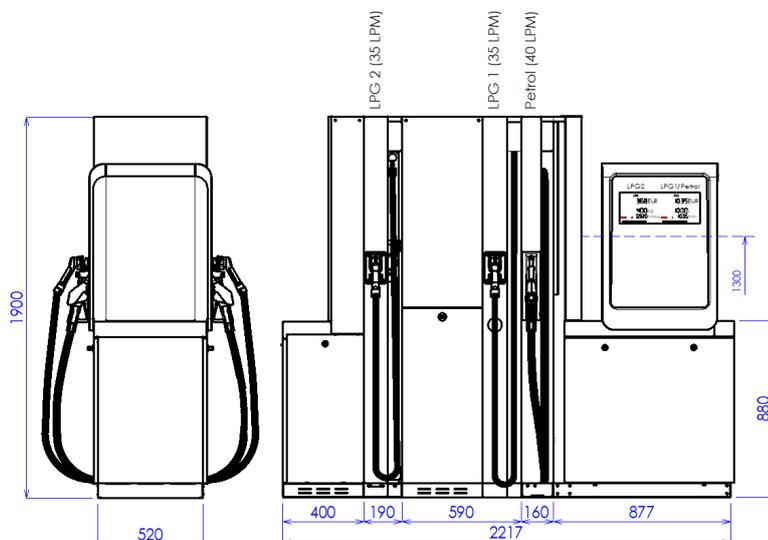
PT O dispensador combinado consiste em:

- dispensador de diesel, versão sucção ou pressão, com saída de satélite
- módulo AdBlue®, versão remota, com aquecimento e saída de satélite (2x)



1.3. OCEAN TOWER COMBI – PETROL/DIESEL + LPG

1.3.1. BMP4012.OWD + MOD4012.OWD/LPG-IN + MOD4012.OWD/LPG-HR



EN Combined two-sided dispenser consists of:

- Diesel/gasoline dispenser, 2x 40 or 80 L/min, suction or remote version, with or without vapour recovery system
- LPG inner module, 2x 35 L/min, remote version with hose retractors
- LPG module, 2x 35 L/min, remote version with hose retractors

CZ Kombinovaný oboustranný výdejní stojan obsahuje:

- stojan pro výdej nafty nebo benzínu, 2x 40 nebo 80 L/min, sací nebo tlaková verze, s nebo bez systému odsávání par
- vnitřní výdejní modul LPG, 2x 35 L/min, tlaková verze, s navijáky hadic
- výdejní modul LPG, 2x 35 L/min, tlaková verze, s navijáky hadic

RU Комбинированная двухсторонняя колонка состоит из:

- колонки дизель-бензин, 2x 40 или 80 л/мин, в всасывающем или напорном исполнении
- модуля LPG, 2x 35 л/мин, в напорном исполнении, с системой намотки шлангов
- модуля LPG, 2x 35 л/мин, в напорном исполнении, с системой намотки шлангов

DE Die kombinierte zweiseitige Zapfsäule besteht aus:

- Diesel-/Benzin Zapfsäule, 2x 40 oder 80 L/min, Saug- oder Fernausführung, mit oder ohne Gasrückgewinnungssystem
- LPG-Innenmodul, 2x 35 L/min, Fernausführung mit Schlauchaufrollern
- LPG-Modul, 2x 35 L/min, Fernausführung mit Schlauchaufrollern

FR Le distributeur double face combiné se compose de:

- Distributeur gasoil/essence, 2x 40 ou 80 L/min, version aspiration ou déportée, avec ou sans système de récupération
- Module interne GPL, 2x 35 L/min, version déportée avec enrouleurs de tuyau
- Module GPL, 2x 35 L/min, version déportée avec enrouleurs de tuyau

IT Il dispenser combinato bifacciale è composto da:

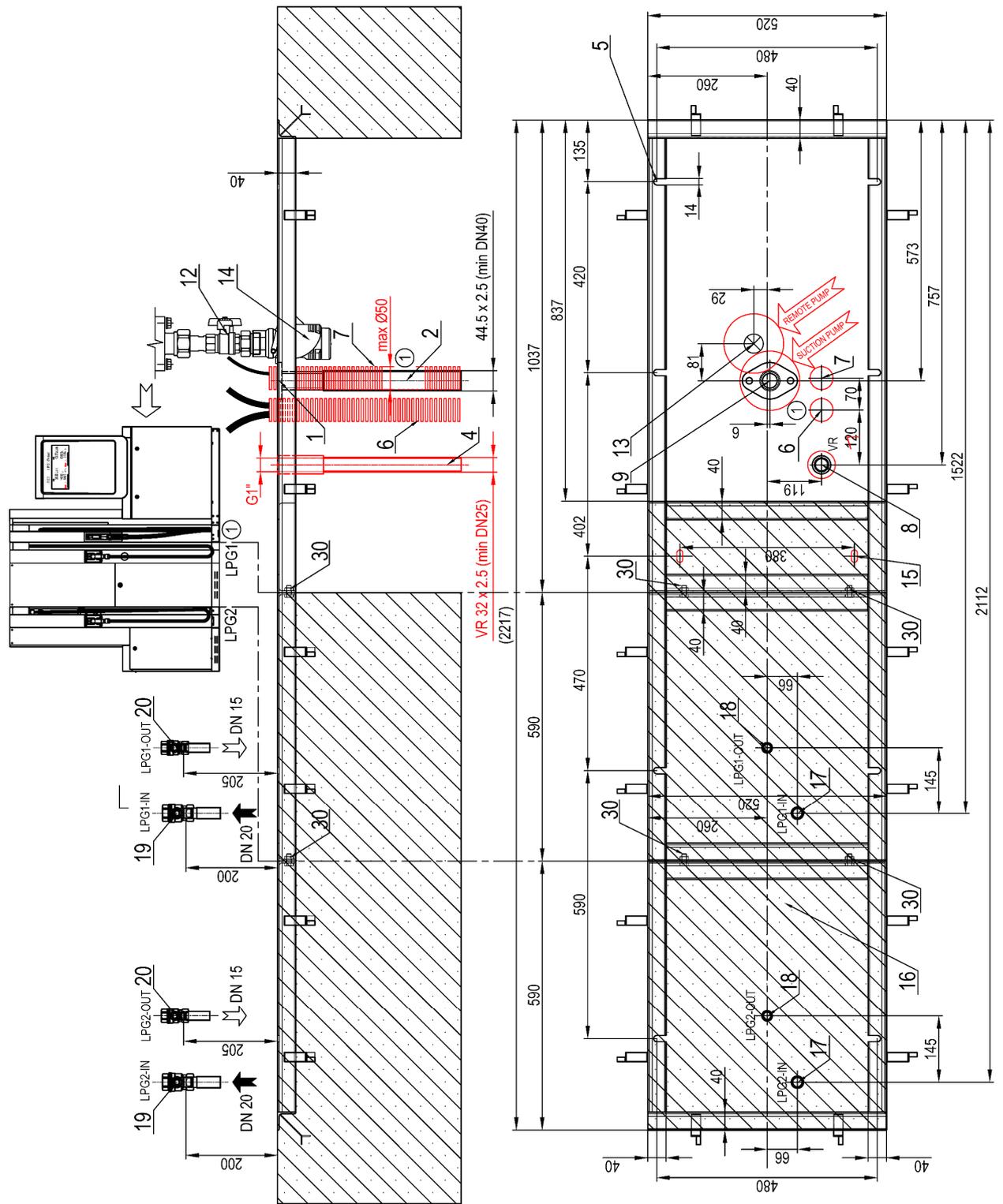
- Distributore gasolio/benzina, 2x 40 o 80 L/min, versione aspirante o remota, con o senza sistema di recupero vapori
- Modulo interno GPL, 2x 35 L/min, versione remota con avvolgitubo
- Modulo GPL, 2x 35 L/min, versione remota con avvolgitubo

ES El dispensador combinado de dos caras consta de:

- Dispensador diésel/gasolina, 2x 40 u 80 L/min, versión de aspiración o remota, con o sin sistema de recuperación
- Módulo interior de GLP, 2x 35 L/min, versión remota con retractores de manguera
- Módulo GLP, 2x 35 L/min, versión remota con retractores de manguera

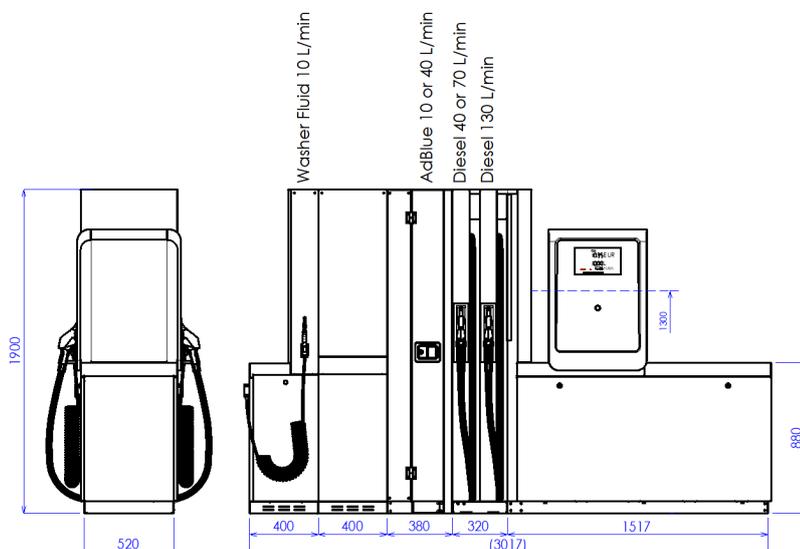
PT O dispensador combinado de dois lados consiste em:

- Dispensador de diesel/gasolina, 2x 40 ou 80 L/min, versão de sucção ou remota, com ou sem sistema de recuperação
- Módulo interno de GLP, 2x 35 L/min, versão remota com retratores de mangueira
- Módulo GLP, 2x 35 L/min, versão remota com retratores de mangueira



1.4. OCEAN TOWER COMBI – PETROL/DIESEL + ADBLUE® + WSE

1.4.1. BMP4044.OWD/UH/UH/H/H + MOD4012.OWD/ADB + MOD4012.OWD/WSE



EN Combined two-sided dispenser consists of:

- diesel dispenser, 2x 120 L/min + 2x 40 or 70 L/min, suction or remote version
- AdBlue® module, 2x 10 or 40 L/min, remote version, with heating
- windshield washer fluid module ,2x 10 L/min, remote version

CZ Kombinovaný oboustranný výdejní stojan obsahuje:

- stojan pro výdej nafty, 2x 120 L/min + 2x 40 nebo 70 L/min, sací nebo tlaková verze
- AdBlue® výdejní modul, 2x 10 nebo 40 L/min, tlaková verze, s vytápěním
- modul pro kapalinu do ostřikovačů, 2 x 10 L/min, tlaková verze

RU Комбинированна двухсторонняя колонка состоит из:

- колонка дизель, 2x130л/мин + 2x40 или 70л/мин , в всасывающем или напорном исполнении
- модуль AdBlue®, 2x 40 л/мин или 2x 10 л/мин, в напорном исполнении, с подогревом
- модуль WSE, 2x10 л/мин, в напорном исполнении

DE Die kombinierte zweiseitige Zapfsäule besteht aus:

- Diesel Zapfsäule, 2x 120 L/min + 2x 40 oder 70 L/min, Saugversion oder Remote-Version
- AdBlue®-Modul, 2x 40 l/min oder 2x 10 l/min, Remote-Version, mit Heizung
- WSE-Modul, 2x 10 l/min, Remote-Version

FR Le distributeur double face combiné se compose de:

- Distributeur Diesel, 2x 120 L/min + 2x 40 ou 70 L/min, avec pompe d'aspiration ou pompe à distance
- Module AdBlue®, 2x 40 L/min ou 2x10 L/min, avec pompe à distance, avec chauffage
- Module WSE, 2x 10 L/min, avec pompe à distance

IT Il dispenser combinato bifacciale è composto da:

- erogatore gasolio, 2x 120 L/min + 2x 40 o 70 L/min, versione aspirante o remota
- Modulo AdBlue®, 2x 40 L/min o 2x 10 L / min, versione remota, con riscaldamento
- Modulo WSE, 2x 10 L/min, versione remota

ES El dispensador combinado de dos caras consta de:

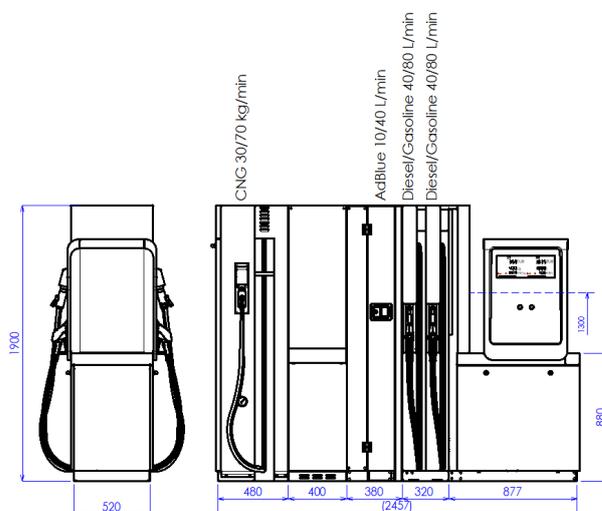
- dispensador diésel, 2x 120 L/min + 2x 40 o 70 L/min, versión de aspiración o remota
- módulo AdBlue®, 2x 10 o 40 L/min, versión remota, con calefacción
- módulo de líquido lavaparabrisas, 2x 10 L/min, versión remota

PT O dispensador combinado de dois lados consiste em:

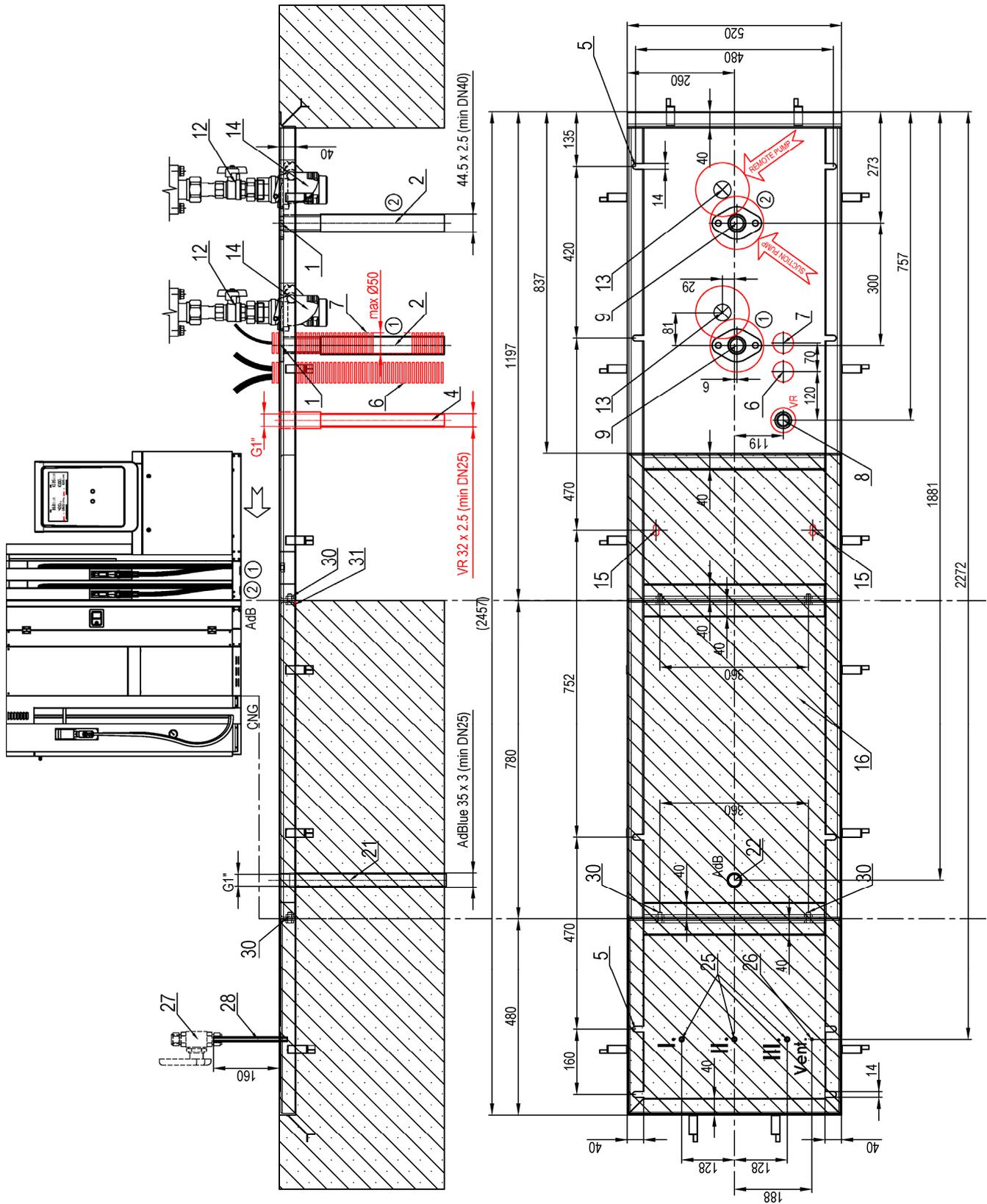
- dispensador de diesel, 2x 120 L/min + 2x 40 ou 70 L/min, sucção ou versão remota
- módulo AdBlue®, 2x 10 ou 40 L/min, versão remota, com aquecimento
- módulo de fluido de lavagem do pára-brisa, 2x 10 L/min, versão remota

1.5. OCEAN TOWER COMBI – PETROL/DIESEL + ADBLUE® + CNG

1.5.1. BMP4024.OWD + MOD4012.OWD/ADB + MOD4032.OWD/CNG

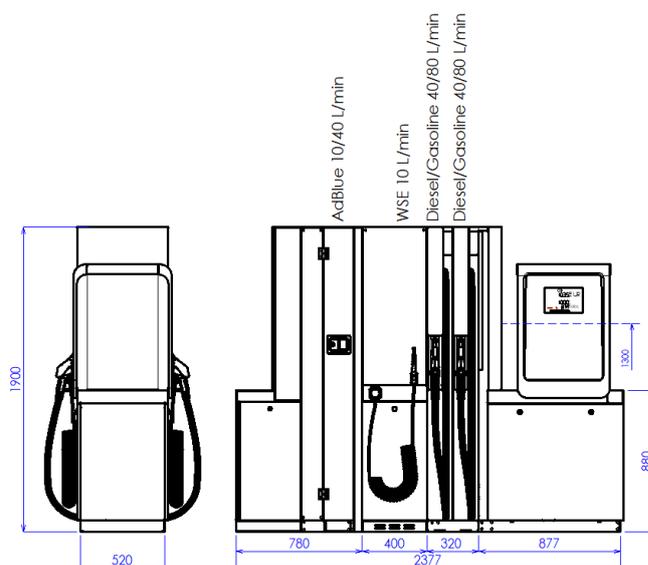


- EN** Combined two-sided dispenser consists of:
- diesel or gasoline dispenser, 4x 40 or 80 L/min, suction or remote version, with or without vapour recovery
 - AdBlue® module, 2x 10 or 40 L/min, remote version, with heating
 - CNG module, 2x 30 or 70 kg/min
- CZ** Kombinovaný oboustranný výdejní stojan obsahuje:
- stojan pro výdej nafty nebo benzínu, 4x 40 nebo 80 L/min, sací nebo tlaková verze, s nebo bez odsávání par
 - AdBlue® výdejní modul, 2x 10 nebo 40 L/min, tlaková verze, s vytápěním
 - CNG výdejní modul, 2 x 30 nebo 70 kg/min
- RU** Комбинируванна двухсторонная колонка состоит из:
- колонка бензин/дизель, 4x 40 или 80л/мин, в всасывающем или напорном исполнении, с или без рекуперации
 - модуль AdBlue®, 2x 40 л/мин или 2x 10 л/мин, в напорном исполнении, с подогревом
 - модуль CNG, 2x30 или 70 кг/мин
- DE** Die kombinierte zweiseitige Zapfsäule besteht aus:
- Diesel oder Benzin Zapfsäule, 4x 40 oder 80 L/min, Saugversion oder Remote-Version, mit oder ohne Gasrückführung
 - AdBlue®-Modul, 2x 40 l/min oder 2x 10 l/min, Remote-Version, mit Heizung
 - CNG-Modul, 2x 30 oder 70 kg/min
- FR** Le distributeur double face combiné se compose de:
- Distributeur diesel ou essence, 4x 40 ou 80 L/min, version aspirante ou déportée, avec ou sans récupération des vapeurs
 - Module AdBlue®, 2x 40 L/min ou 2x10 L/min, avec pompe à distance, avec chauffage
 - Module CNG, 2x 30 ou 70 kg/min
- IT** Il dispenser combinato bifacciale è composto da:
- erogatore di gasolio o benzina, 4x 40 o 80 L/min, versione aspirante o remota, con o senza recupero vapori
 - Modulo AdBlue®, 2x 40 L/min o 2x 10 L / min, versione remota, con riscaldamento
 - Modulo CNG, 2x 30 o 70 kg/min
- ES** El dispensador combinado de dos caras consta de:
- dispensador de diésel o gasolina, 4x 40 u 80 L/min, versión de succión o remota, con o sin recuperación de vapor
 - módulo AdBlue®, 2x 10 o 40 L/min, versión remota, con calefacción
 - módulo de GNC, 2x 30 o 70 kg/min
- PT** O dispensador combinado de dois lados consiste em:
- dispensador de diesel ou gasolina, 4x 40 ou 80 L/min, sucção ou versão remota, com ou sem recuperação de vapor
 - módulo AdBlue®, 2x 10 ou 40 L/min, versão remota, com aquecimento
 - módulo CNG, 2x 30 ou 70 kg/min



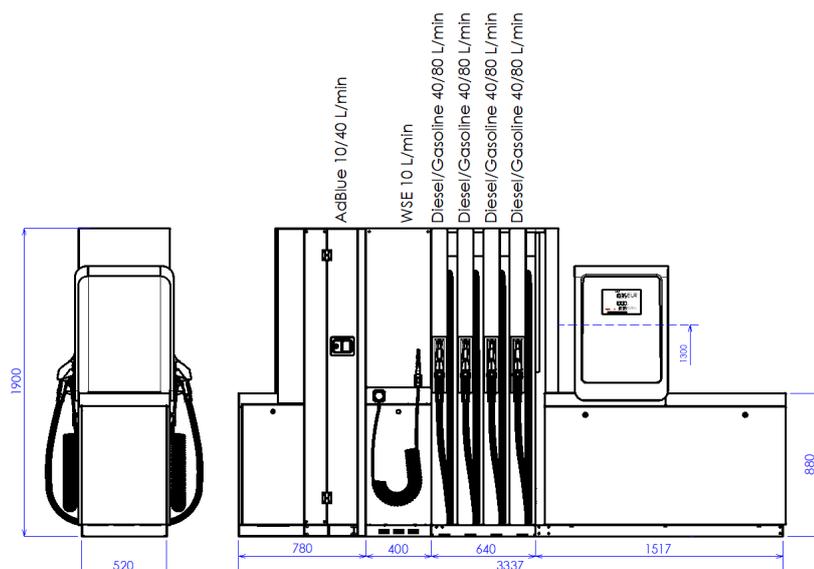
1.6. OCEAN TOWER COMBI – PETROL/DIESEL + WSE + ADBLUE®

1.6.1. BMP4024.OWD + MOD4012.OWD/WSE + MOD4012.OWD/ADB



- EN** Combined two-sided dispenser consists of:
- diesel or gasoline dispenser, 4x 40 or 80 L/min, suction or remote version, with or without vapour recovery
 - windshield washer fluid module, 2x 10 L/min, remote version
 - AdBlue® module, 2x 10 or 40 L/min, remote version, with heating
- CZ** Kombinovaný oboustranný výdejní stojan obsahuje:
- stojan pro výdej nafty nebo benzínu, 4x 40 nebo 80 L/min, sací nebo tlaková verze, s nebo bez systému odsávání par
 - modul pro kapalinu do ostřikovačů, 2 x 10 L/min, tlaková verze
 - AdBlue® výdejní modul, 2x 10 nebo 40 L/min, tlaková verze, s vytápěním
- RU** Комбинированная двухсторонняя колонка состоит из:
- колонка бензин/дизель, 4x 40 или 80л/мин, в всасывающем или напорном исполнении, с или без рекуперации
 - модуль WSE, 2x10 л/мин, в напорном исполнении
 - модуль AdBlue®, 2x 40 л/мин или 2x 10 л/мин, в напорном исполнении, с подогревом
- DE** Die kombinierte zweiseitige Zapfsäule besteht aus:
- Diesel oder Benzin Zapfsäule, 4x 40 oder 80 L/min, Saugversion oder Remote-Version, mit oder ohne Gasrückführung
 - WSE-Modul, 2x 10 l/min, Remote-Version
 - AdBlue®-Modul, 2x 40 l/min oder 2x 10 l/min, Remote-Version, mit Heizung
- FR** Le distributeur double face combiné se compose de:
- Distributeur diesel ou essence, 4x 40 ou 80 L/min, version aspirante ou déportée, avec ou sans récupération des vapeurs
 - Module WSE, 2x 10 L/min, avec pompe à distance
 - Module AdBlue®, 2x 40 L/min ou 2x10 L/min, avec pompe à distance, avec chauffage
- IT** Il dispenser combinato bifacciale è composto da:
- erogatore di gasolio o benzina, 4x 40 o 80 L/min, versione aspirante o remota, con o senza recupero vapori
 - Modulo WSE, 2x 10 L/min, versione remota
 - Modulo AdBlue®, 2x 40 L/min o 2x 10 L/min, versione remota, con riscaldamento
- ES** El dispensador combinado de dos caras consta de:
- dispensador de diésel o gasolina, 4x 40 u 80 L/min, versión de succión o remota, con o sin recuperación de vapor
 - módulo de líquido lavaparabrisas, 2x 10 L/min, versión remota
 - módulo AdBlue®, 2x 10 o 40 L/min, versión remota, con calefacción
- PT** O dispensador combinado de dois lados consiste em:
- dispensador de diesel ou gasolina, 4x 40 ou 80 L/min, sucção ou versão remota, com ou sem recuperação de vapor
 - módulo de fluido de lavagem do pára-brisa, 2x 10 L/min, versão remota
 - módulo AdBlue®, 2x 10 ou 40 L/min, versão remota, com aquecimento

1.6.2. BMP4048.OWD + MOD4012.OWD/WSE + MOD4012.OWD/ADB



EN Combined two-sided dispenser consists of:

- diesel or gasoline dispenser, 8x 40 or 80 L/min, suction or remote version, with or without vapour recovery
- windshield washer fluid module, 2x 10 L/min, remote version
- AdBlue® module, 2x 10 or 40 L/min, remote version, with heating

CZ Kombinovaný oboustranný výdejní stojan obsahuje:

- stojan pro výdej nafty nebo benzínu, 8x 40 nebo 80 L/min, sací nebo tlaková verze, s nebo bez odsávání par
- modul pro kapalinu do ostřikovačů, 2 x 10 L/min, tlaková verze
- AdBlue® výdejní modul, 2x 10 nebo 40 L/min, tlaková verze, s vytápěním

RU Комбинированная двухсторонняя колонка состоит из:

- колонка бензин/дизель, 8x 40 или 80л/мин, в всасывающем или напорном исполнении, с или без рекуперации
- модуль WSE, 2x10 л/мин, в напорном исполнении
- модуль AdBlue®, 2x 40 л/мин или 2x 10 л/мин, в напорном исполнении, с подогревом

DE Die kombinierte zweiseitige Zapfsäule besteht aus:

- Diesel oder Benzin Zapfsäule, 8x 40 oder 80 L/min, Saugversion oder Remote-Version, mit oder ohne Gasrückführung
- WSE-Modul, 2x 10 l/min, Remote-Version
- AdBlue®-Modul, 2x 40 l/min oder 2x 10 l/min, Remote-Version, mit Heizung

FR Le distributeur double face combiné se compose de:

- Distributeur diesel ou essence, 8x 40 ou 80 L/min, version aspirante ou déportée, avec ou sans récupération des vapeurs
- Module WSE, 2x 10 L/min, avec pompe à distance
- Module AdBlue®, 2x 40 L/min ou 2x10 L/min, avec pompe à distance, avec chauffage

IT Il dispenser combinato bifacciale è composto da:

- erogatore di gasolio o benzina, 8x 40 o 80 L/min, versione aspirante o remota, con o senza recupero vapori
- Modulo WSE, 2x 10 L/min, versione remota
- Modulo AdBlue®, 2x 40 L/min o 2x 10 L/min, versione remota, con riscaldamento

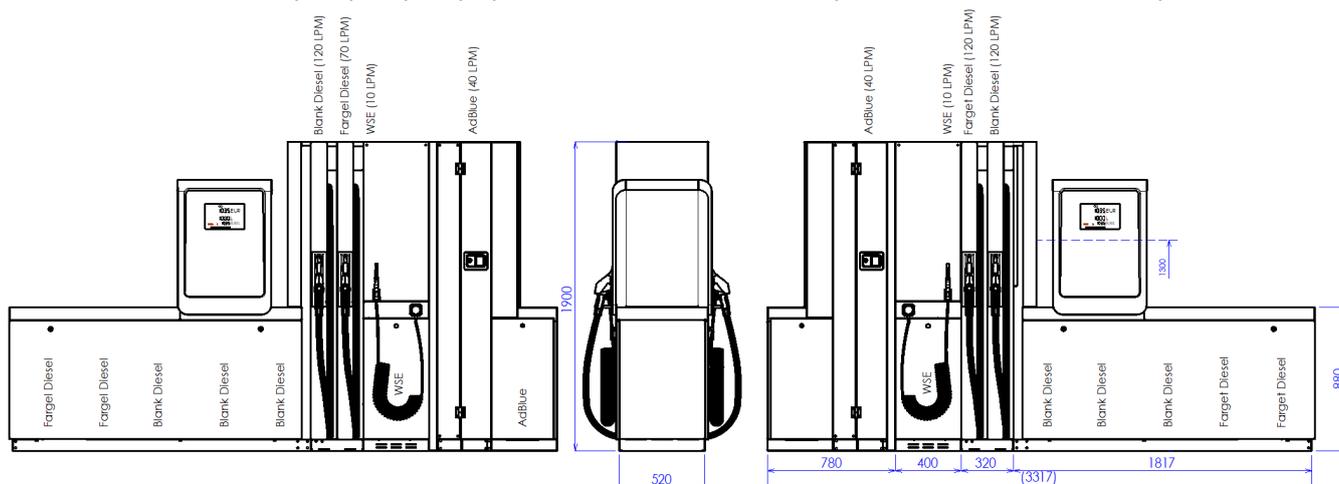
ES El dispensador combinado de dos caras consta de:

- dispensador de diésel o gasolina, 8x 40 u 80 L/min, versión de succión o remota, con o sin recuperación de vapor
- módulo de líquido lavaparabrisas, 2x 10 L/min, versión remota
- módulo AdBlue®, 2x 10 o 40 L/min, versión remota, con calefacción

PT O dispensador combinado de dois lados consiste em:

- dispensador de diesel ou gasolina, 8x 40 ou 80 L/min, sucção ou versão remota, com ou sem recuperação de vapor
- módulo de fluido de lavagem do pára-brisa, 2x 10 L/min, versão remota
- módulo AdBlue®, 2x 10 ou 40 L/min, versão remota, com aquecimento

1.6.3. BMP4054.OWD/UH/UH/UH/H/MAS2 + MOD4012.OWD/WSE + MOD4012.OWD/ADB



EN Combined two-sided dispenser consists of:

- diesel dispenser, 3x 120 L/min and 1x 70 L/min, suction or remote version
- 2 outputs for diesel satellites 2x 70 L/min
- windshield washer fluid module, 2x 10 L/min, remote version
- AdBlue® module, 2x 10 or 40 L/min, remote version, with heating

CZ Kombinovaný oboustranný výdejní stojan obsahuje:

- stojan pro výdej nafty, 3x 120 L/min a 1x 70 L/min, sací nebo tlaková verze
- 2 výstupy pro dieselové satelity 2x 70 L/min
- modul pro kapalinu do ostřikovačů, 2 x 10 L/min, tlaková verze
- AdBlue® výdejní modul, 2x 10 nebo 40 L/min, tlaková verze, s vytápěním

RU Комбинированна двухсторонняя колонка состоит из:

- колонка бензин/дизель, 3x 120 и 1x 70л/мин, в всасывающем или напорном исполнении
- 2 выхода для дизельных сателлитов 2x 70 л/мин
- модуль WSE, 2x10 л/мин, в напорном исполнении
- модуль AdBlue®, 2x 40 л/мин или 2x 10 л/мин, в напорном исполнении, с подогревом

DE Die kombinierte zweiseitige Zapfsäule besteht aus:

- Diesel Zapfsäule, 3x 120 L/min und 1x 70 L/min, Saugversion oder Remote-Version
- 2 Ausgänge für Dieselsatelliten 2x 70 L/min
- WSE-Modul, 2x 10 l/min, Remote-Version
- AdBlue®-Modul, 2x 40 l/min oder 2x 10 l/min, Remote-Version, mit Heizung

FR Le distributeur double face combiné se compose de:

- Distributeur diesel, 3x 120 L/min et 1x 70 L/min, version aspirante ou déportée
- 2 sorties pour satellites diesel 2x 70 L/min
- Module WSE, 2x 10 L/min, avec pompe à distance
- Module AdBlue®, 2x 40 L/min ou 2x10 L/min, avec pompe à distance, avec chauffage

IT Il dispenser combinato bifacciale è composto da:

- erogatore di gasolio, 3x 120 L/min e 1x 70 L/min, versione aspirante o remota
- 2 uscite per satelliti diesel 2x 70 L/min
- Modulo WSE, 2x 10 L/min, versione remota
- Modulo AdBlue®, 2x 40 L/min o 2x 10 L / min, versione remota, con riscaldamento

ES El dispensador combinado de dos caras consta de:

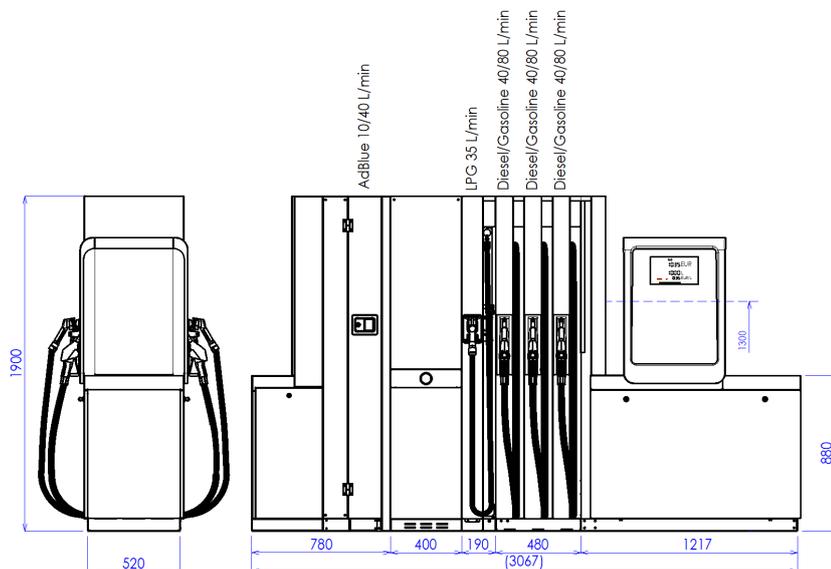
- dispensador de diésel, 3x 120 L/min y 1x 70 L/min, versión de succión o remota
- 2 salidas para satélites diésel 2x 70 L/min
- módulo de líquido lavaparabrisas, 2x 10 L/min, versión remota
- módulo AdBlue®, 2x 10 o 40 L/min, versión remota, con calefacción

PT O dispensador combinado de dois lados consiste em:

- dispensador de diesel, 3x 120 L/min y 1x 70 L/min, sucção ou versão remota
- 2 saídas para satélites diesel 2x 70 L/min
- módulo de fluido de lavagem do pára-brisa, 2x 10 L/min, versão remota
- módulo AdBlue®, 2x 10 ou 40 L/min, versão remota, com aquecimento

1.7. OCEAN TOWER COMBI – PETROL/DIESEL + LPG + ADBLUE®

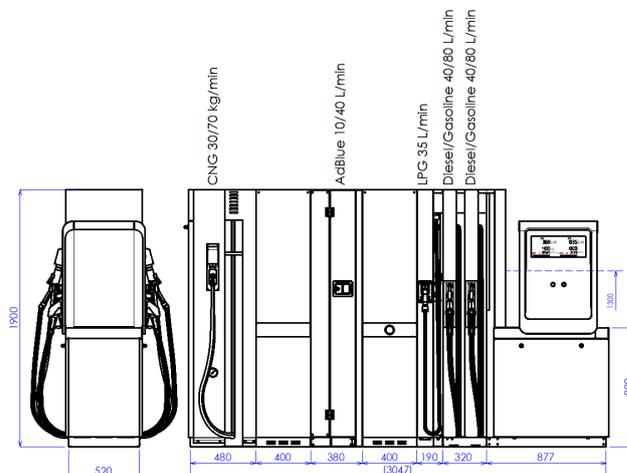
1.7.1. BMP4036.OWD + MOD4012.OWD/LPG + MOD4012.OWD/ADB



- EN** Combined two-sided dispenser consists of:
- diesel or gasoline dispenser, 6 x 40 or 80 L/min, suction or remote version, with or without vapour recovery
 - LPG module, 2x 35 L/min
 - AdBlue® module, 2x 10 or 40 L/min, remote version, with heating
- CZ** Kombinovaný oboustranný výdejní stojan obsahuje:
- stojan pro výdej nafty nebo benzínu, 6x 40 nebo 80 L/min, sací nebo tlaková verze, s nebo bez systému odsávání par
 - LPG modul, 2 x 35 L/min
 - AdBlue® výdejní modul, 2x 10 nebo 40 L/min, tlaková verze, s vytápěním
- RU** Комбинируванна двухсторонная колонка состоит из:
- колонка бензин/дизель, 6x 40 или 80л/мин, в всасывающем или напорном исполнении, с или без рекуперации
 - модуль LPG, 2x35 л/мин
 - модуль AdBlue®, 2x 40 л/мин или 2x 10 л/мин, в напорном исполнении, с подогревом
- DE** Die kombinierte zweiseitige Zapfsäule besteht aus:
- Diesel oder Benzin Zapfsäule, 6x 40 oder 80 L/min, Saugversion oder Remote-Version, mit oder ohne Gasrückführung
 - LPG-Modul, 2x 35 l/min
 - AdBlue®-Modul, 2x 40 l/min oder 2x 10 l/min, Remote-Version, mit Heizung
- FR** Le distributeur double face combiné se compose de:
- Distributeur diesel ou essence, 6x 40 ou 80 L/min, version aspirante ou déportée, avec ou sans récupération des vapeurs
 - Module LPG, 2x 35 L/min
 - Module AdBlue®, 2x 40 L/min ou 2x10 L/min, avec pompe à distance, avec chauffage
- IT** Il dispenser combinato bifacciale è composto da:
- erogatore di gasolio o benzina, 6x 40 o 80 L/min, versione aspirante o remota, con o senza recupero vapori
 - Modulo LPG, 2x 35 L/min
 - Modulo AdBlue®, 2x 40 L/min o 2x 10 L/min, versione remota, con riscaldamento
- ES** El dispensador combinado de dos caras consta de:
- dispensador de diesel o gasolina, 6 x 40 u 80 L/min, versión de succión o remota, con o sin recuperación de vapor
 - módulo de GLP, 2x 35 L/min
 - módulo AdBlue®, 2x 10 o 40 L/min, versión remota, con calefacción
- PT** O dispensador combinado de dois lados consiste em:
- dispensador de diesel ou gasolina, 6 x 40 ou 80 L/min, sucção ou versão remota, com ou sem recuperação de vapor
 - módulo GLP, 2x 35 L/min
 - módulo AdBlue®, 2x 10 ou 40 L/min, versão remota, com aquecimento

1.8. OCEAN TOWER COMBI – PETROL/DIESEL + LPG + ADBLUE® + CNG

1.8.1. BMP4024.OWD + MOD4012.OWD/LPG + MOD4012.OWD/ADB + MOD4032.OWD/CNG



EN

Combined two-sided dispenser consists of:

- diesel or gasoline dispenser, 4x 40 or 80 L/min, suction or remote version, with or without vapour recovery
- LPG module, 2x 35 L/min
- AdBlue® module, 2x 10 or 40 L/min, remote version, with heating
- CNG module, 2x 30 or 70 kg/min

CZ

Kombinovaný oboustranný výdejní stojan obsahuje:

- stojan pro výdej nafty nebo benzínu, 4x 40 nebo 80 L/min, sací nebo tlaková verze, s nebo bez systému odsávání par
- LPG modul, 2 x 35 L/min
- AdBlue® výdejní modul, 2x 10 nebo 40 L/min, tlaková verze, s vytápěním
- CNG modul, 2x 30 nebo 70 kg/min

RU

Комбинированная двухсторонняя колонка состоит из:

- колонка бензин/дизель, 4x 40 или 80 л/мин, в всасывающем или напорном исполнении, с или без рекуперации
- модуль LPG, 2x35 л/мин
- модуль AdBlue®, 2x 40 л/мин или 2x 10 л/мин, в напорном исполнении, с подогревом
- модуль CNG, 2x30 или 70 кг/мин

DE

Die kombinierte zweiseitige Zapfsäule besteht aus:

- Diesel oder Benzin Zapfsäule, 4x 40 oder 80 L/min, Saugversion oder Remote-Version, mit oder ohne Gasrückführung
- LPG-Modul, 2x 35 l/min
- AdBlue®-Modul, 2x 40 l/min oder 2x 10 l/min, Remote-Version, mit Heizung
- CNG-Modul, 2x 30 oder 70 kg/min

FR

Le distributeur double face combiné se compose de:

- Distributeur diesel ou essence, 4x 40 ou 80 L/min, version aspirante ou déportée, avec ou sans récupération des vapeurs
- Module LPG, 2x 35 L/min
- Module AdBlue®, 2x 40 L/min ou 2x10 L/min, avec pompe à distance, avec chauffage
- Module CNG, 2x 30 ou 70 kg/min

IT

Il dispenser combinato bifacciale è composto da:

- erogatore di gasolio o benzina, 4x 40 o 80 L/min, versione aspirante o remota, con o senza recupero vapori
- Modulo LPG, 2x 35 L/min
- Modulo AdBlue®, 2x 40 L/min o 2x 10 L/min, versione remota, con riscaldamento
- Modulo CNG, 2x 30 o 70 kg/min

ES

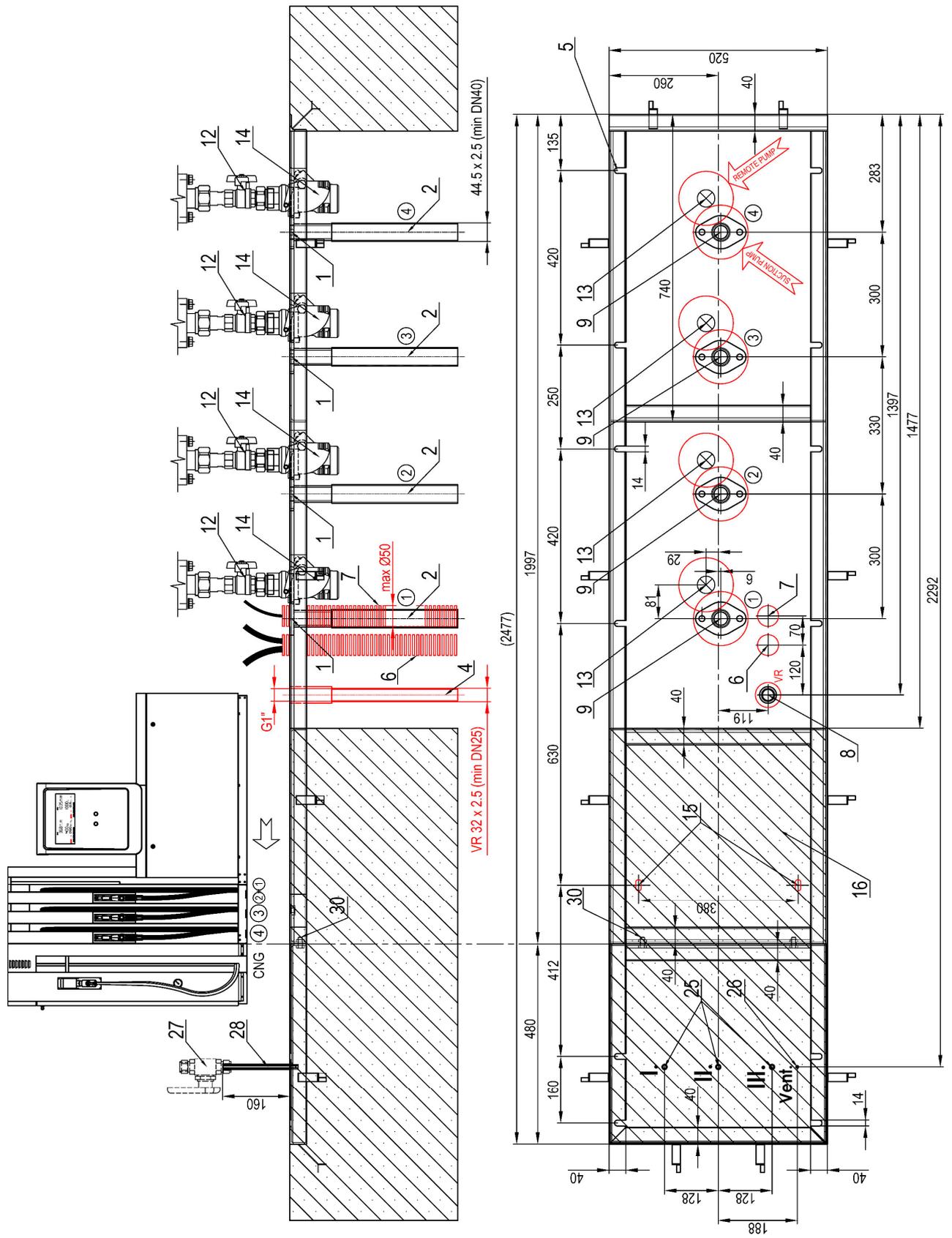
El dispensador combinado de dos caras consta de:

- dispensador de diésel o gasolina, 4x 40 u 80 L/min, versión de succión o remota, con o sin recuperación de vapor
- módulo de GLP, 2x 35 L/min
- módulo AdBlue®, 2x 10 o 40 L/min, versión remota, con calefacción
- módulo de GNC, 2x 30 o 70 kg/min

1.9. OCEAN TOWER COMBI – PETROL/DIESEL + CNG

1.9.1. BMP4046.OWD/UH/H + MOD4032.OWD/CNG

- EN** Combined two-sided dispenser consists of:
- diesel dispenser, 1x 120 + 1x 80 + 2x 40 L/min, suction or remote version
 - gasoline dispenser, 2x 40 L/min, suction or remote version, with or without vapour recovery
 - CNG module, 2x 30 or 70 kg/min
- CZ** Kombinovaný oboustranný výdejní stojan obsahuje:
- stojan pro výdej nafty, 1x 120 + 1x 80 + 2x 40 L/min, sací nebo tlaková verze
 - stojan pro výdej benzínu, 2x 40 L/min, sací nebo tlaková verze, s nebo bez systému odsávání par
 - CNG modul, 2x 30 nebo 70 kg/min
- RU** Комбинированная двухсторонняя колонка состоит из:
- колонка дизель, 1x 120 + 1x 80 + 2x40 л/мин, в всасывающем или напорном исполнении
 - колонка бензин, 2x 40 л/мин, в всасывающем или напорном исполнении, с или без рекуперации
 - модуль CNG, 2x30 или 70 кг/мин
- DE** Die kombinierte zweiseitige Zapfsäule besteht aus:
- Diesel Zapfsäule, 1x 120 + 1x 80 + 2x 40 L/min, Saugversion oder Remote-Version
 - Benzin Zapfsäule, 2x 40 L/min, Saugversion oder Remote-Version, mit oder ohne Gasrückführung
 - CNG-Modul, 2x 30 oder 70 kg/min
- FR** Le distributeur double face combiné se compose de:
- Distributeur diesel, 1x 120 + 1x 80 + 2x 40 L/min, version aspirante ou déportée
 - Distributeur essence, 2x 40 L/min, version aspirante ou déportée, avec ou sans récupération des vapeurs
 - Module CNG, 2x 30 ou 70 kg/min
- IT** Il dispenser combinato bifacciale è composto da:
- erogatore di diesel, 1x 120 + 1x 80 + 2x 40 L/min, versione aspirante o remota
 - erogatore di benzina, 2x 40 L/min, versione aspirante o remota, con o senza recupero vapori
 - Modulo CNG, 2x 30 o 70 kg/min
- ES** El dispensador combinado de dos caras consta de:
- dispensador diésel, 1x 120 + 1x 80 + 2x 40 L/min, versión de aspiración o remota
 - dispensador de gasolina, 2x 40 L/min, versión de succión o remota, con o sin recuperación de vapor
 - módulo de GNC, 2x 30 o 70 kg/min
- PT** O dispensador combinado de dois lados consiste em:
- dispensador de diesel, 1x 120 + 1x 80 + 2x 40 L/min, sucção ou versão remota
 - dispensador de gasolina, 2x 40 L/min, versão com sucção ou remota, com ou sem recuperação de vapor
 - módulo CNG, 2x 30 ou 70 kg/min



1.10. OCEAN HERO – PETROL/DIESEL

1.10.1. BMP4033.OHL/H (WITHOUT HOSES)

EN

The double-sided dispenser includes:

- 2 hoses for diesel dispensing, 1x 40 L/min, 1x 80 L/min, suction version
- 1 petrol dispensing hose, 1 x 40 L/min, suction version, without vapor recovery

CZ

Oboustranný výdejní stojan obsahuje:

- 2 hadice pro výdej nafty, 1x 40 L/min, 1x 80 L/min, sací verze
- 1 hadice pro výdej benzínu, 1 x 40 L/min, sací verze, bez odsávání par

RU

Двусторонняя ТРК включает в себя:

- 2 шланга для раздачи дизельного топлива, 1x 40 л/мин, 1x 80 л/мин, всасывающая версия
- 1 шланг для подачи бензина, 1 x 40 л/мин, всасывающая версия, без системы улавливания паров

DE

Die doppelseitige Zapfsäule beinhaltet:

- 2 Schläuche für Dieselabgabe, 1x 40 L/min, 1x 80 L/min, Saugversion
- 1 Benzin-Zapfschlauch, 1 x 40 L/min, Saugversion, ohne Dampfdruckgewinnungssystem

FR

Le distributeur de carburant double face comprend :

- 2 flexibles pour distribution de gasoil, 1x 40 L/min, 1x 80 L/min, version aspiration
- 1 tuyau de distribution d'essence, 1 x 40 L/min, version aspiration, sans système de récupération des vapeurs

IT

Il distributore di carburante a doppia faccia comprende:

- 2 tubi per erogazione gasolio, 1x 40 L/min, 1x 80 L/min, versione aspirante
- 1 tubo erogazione benzina, 1 x 40 L/min, versione aspirante, senza sistema di recupero vapori

ES

El dispensador de doble cara incluye:

- 2 mangueras para suministro de diésel, 1x 40 L/min, 1x 80 L/min, versión de succión
- 1 manguera de distribución de gasolina, 1 x 40 L/min, versión de aspiración, sin recuperación de vapor

PT

O dispensador dupla face inclui:

- 2 mangueiras para distribuição de diesel, 1x 40 L/min, 1x 80 L/min, versão sucção
- 1 mangueira de distribuição de gasolina, 1 x 40 L/min, versão sucção, sem recuperação de vapor

